

型式表示方法 Ordering Code

N V A - 5 5 2 1 - D2 -

系列 Series

5	NV-5500
6	NVA-6500
7	NVA-7500
8	NVA-8500

切換方式 Type

2	二位置 2 position
3	三位置中間關閉 3 position close center
4	三位置中間開放 3 position open center
5	三位置中間壓力 3 position pressure center

本體式樣 Body type

無記號 Nil	單獨式 Individual
M	底座式 Manifold
P	外部引導 Ext. Pilot

線圈規格 Coil

1	單線圈 Single
2	雙線圈 Double

引導閥式樣 Pilot type

無記號 Nil	標準型 Standard
5	15mm

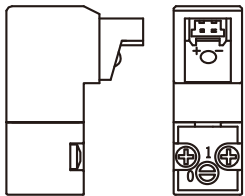
電壓 Voltage

A1	AC110V 50/60Hz
A2	AC220V 50/60Hz
D1	DC12V
D2	DC24V
RA	氣控 Remote Air

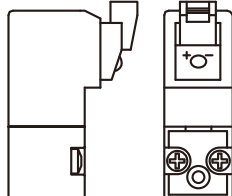
出線型式 Electrical Connector

15mm 引導閥 Pilot Valve

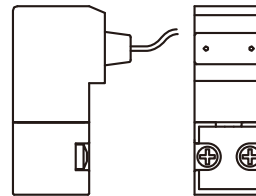
無記號：90° 插座式
Nil: 90° connector



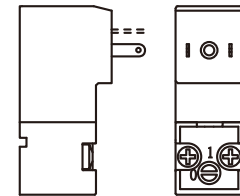
L：水平插座式
Line connector



G：線長300mm
Cable



C：DIN Type



NVA-5500 · 6500 · 7500 · 8500 規格表 Specifications

型式系列 Series		NV-5500	NVA-6500	NVA-7500	NVA-8500
使用流體 Fluid		空氣 Air			
使用壓力範圍 Operating pressure [kgf/cm ²]	2位置單動 2 position single	1.5~7			
	2位置複動 2 position double	1.0~7			
	3位置 3 position	2.0~7			
有效斷面積mm ² (CV值) Orifice		12(0.6)	18(1.0)	30(1.7)	50(2.8)
配管口徑尺寸(G) Port Size		1/8"	1/4"	3/8"	1/2"
應達時間 [ms] Response time		12	19	23	23
電壓 Voltage	VDC	24, 12, 6			
	VAC	110, 220 (50/60Hz)			
電壓容許範圍 Voltage tolerance		±10%			
周圍使用溫度 Ambient temperature		0~50°C			
防護等級 IP Protection		IP50(插PIN式), IP65(出線式, DIN式)			

底座選型 Base ordering Code

B M - 550 02

系列 Series

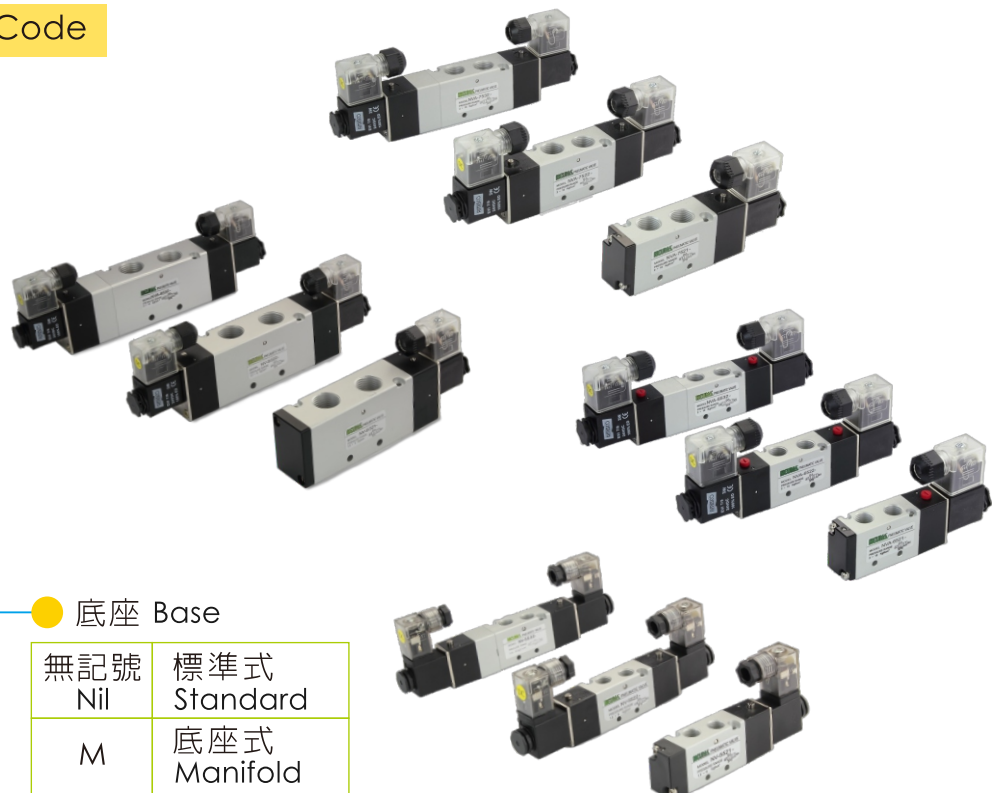
550	5500系列 Series
650	6500系列 Series
750	7500系列 Series
850	8500系列 Series

連數 Number of stations

02	2連座 Stations
03	3連座 Stations
⋮	⋮
20	20連座 Stations

底座 Base

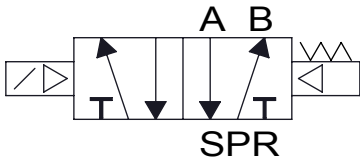
無記號 Nil	標準式 Standard
M	底座式 Manifold



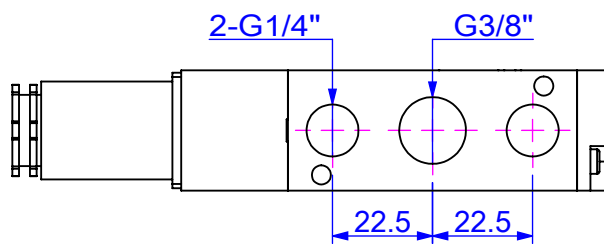
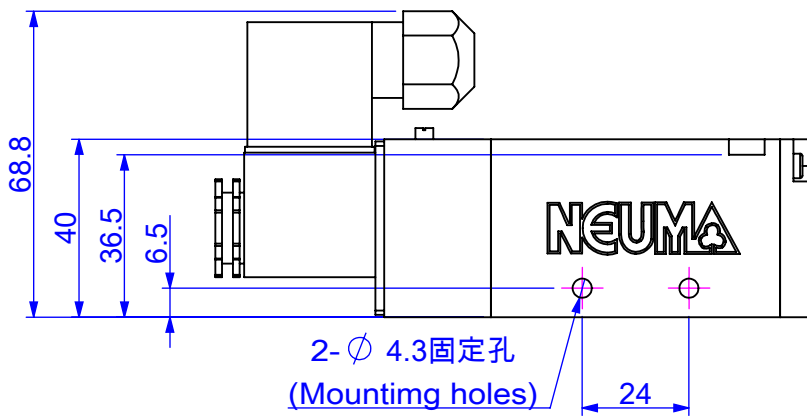
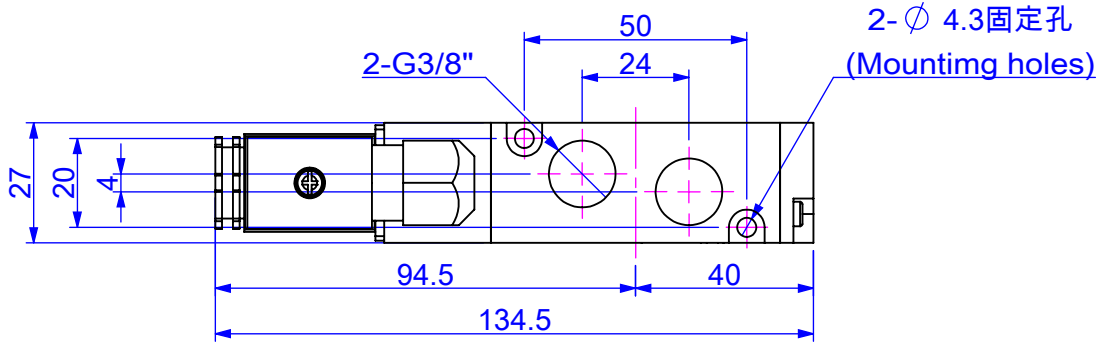
尺寸圖 Dimension



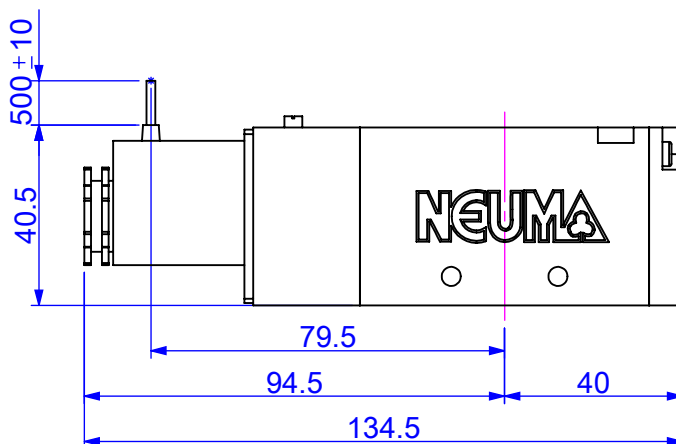
NVA-7521



標準式(Standard)



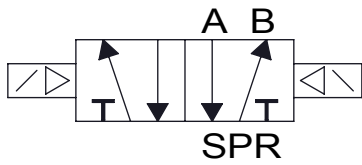
直出線式線長500mm(Cable 500mm)



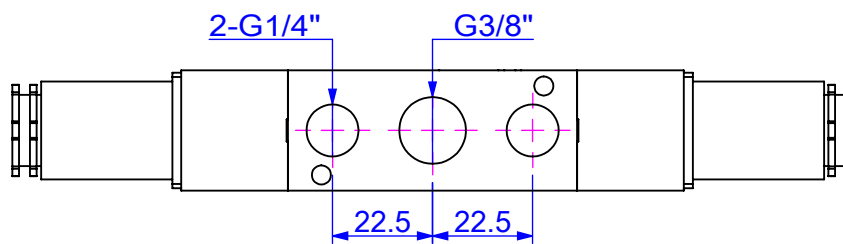
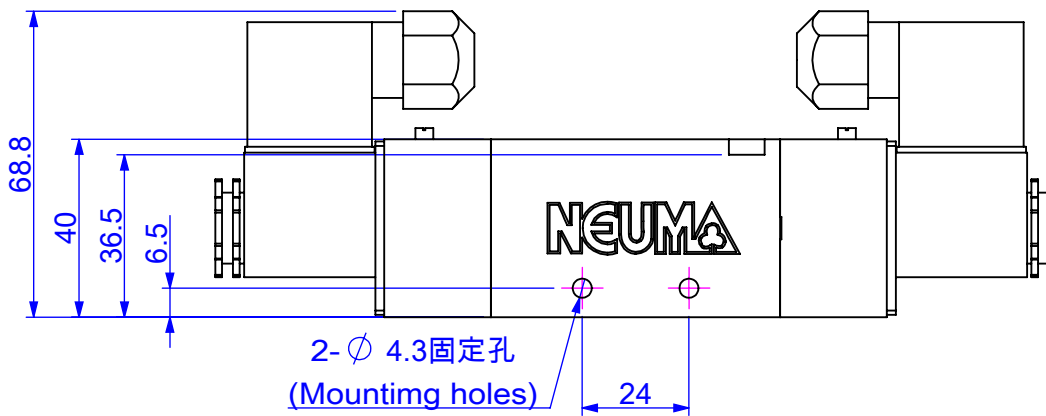
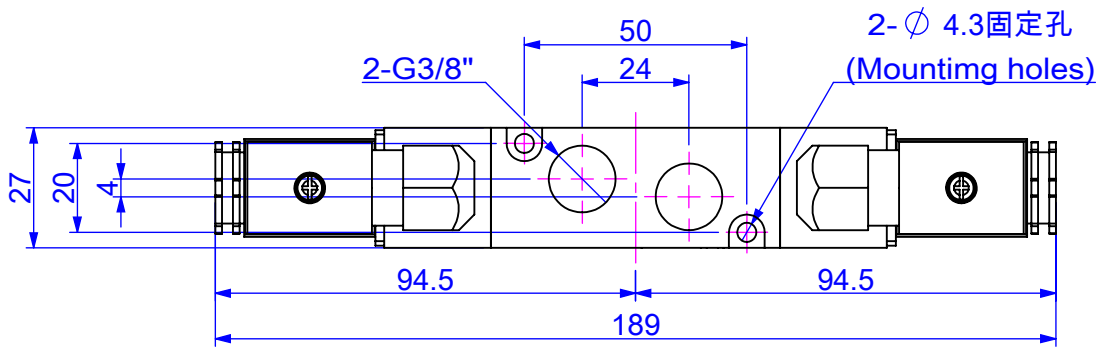
尺寸圖 Dimension



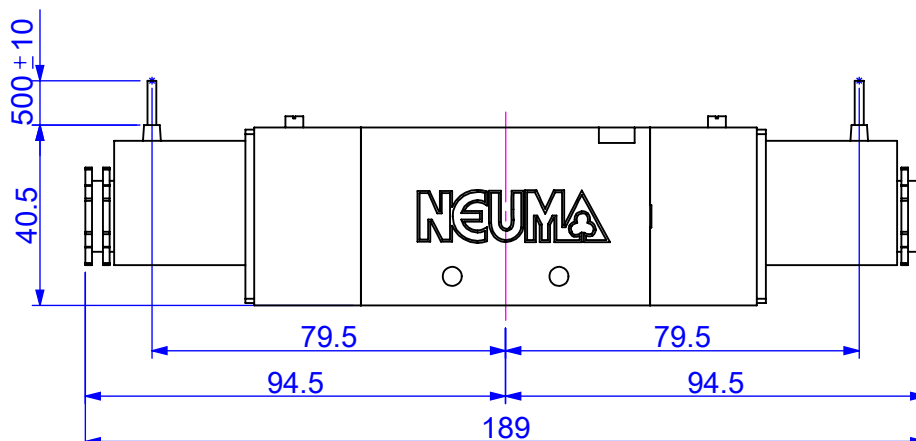
NVA-7522



標準式(Standard)



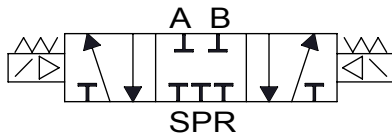
直出線式線長500mm(Cable 500mm)



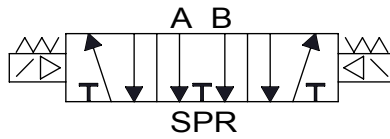
尺寸圖 Dimension



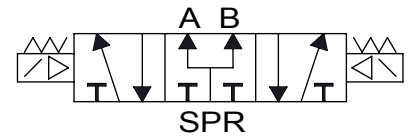
NVA-7532



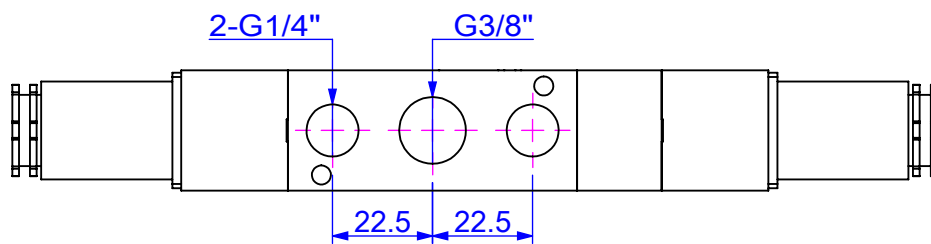
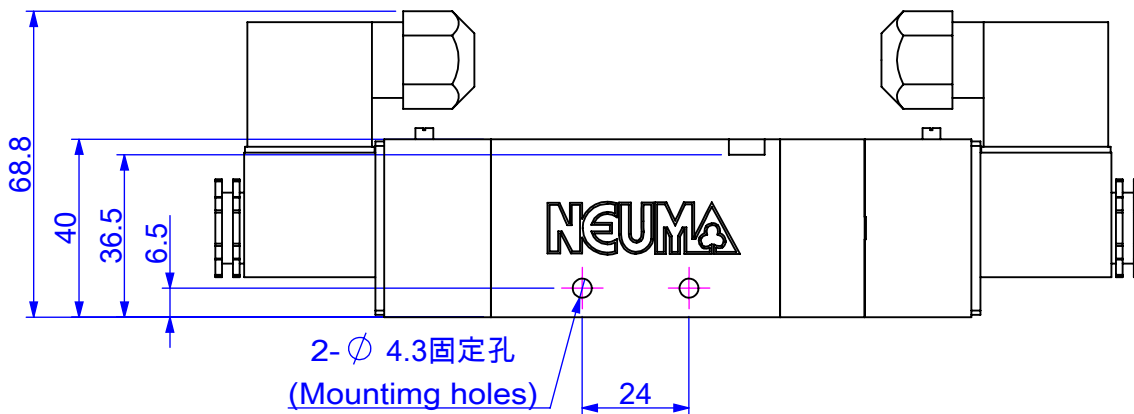
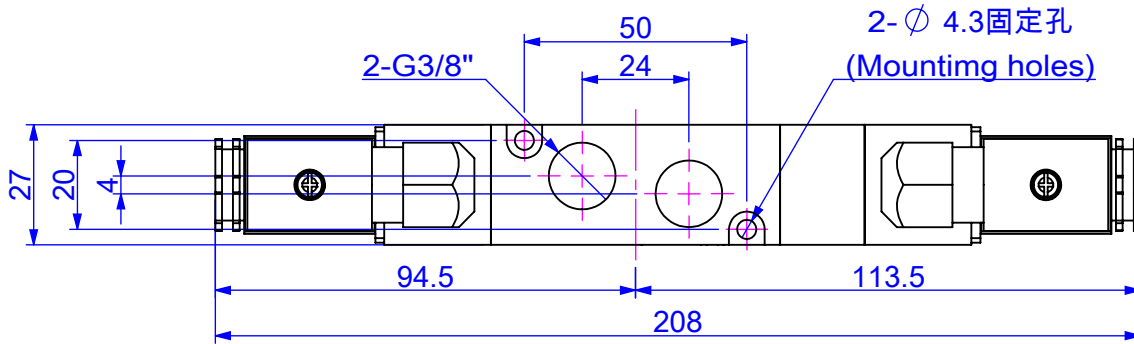
NVA-7542



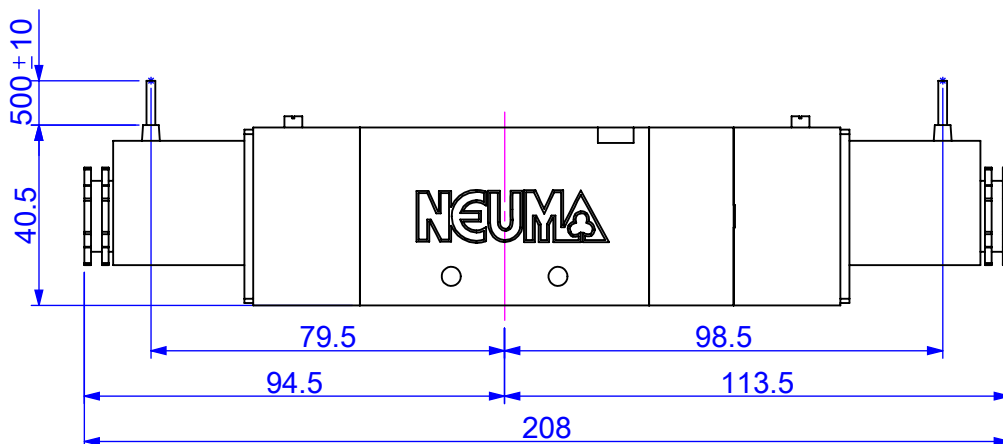
NVA-7552



標準式(Standard)



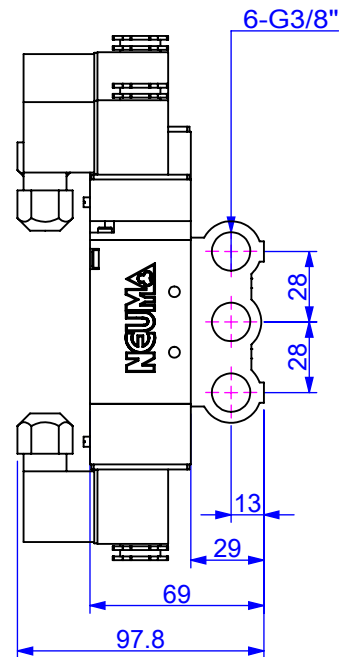
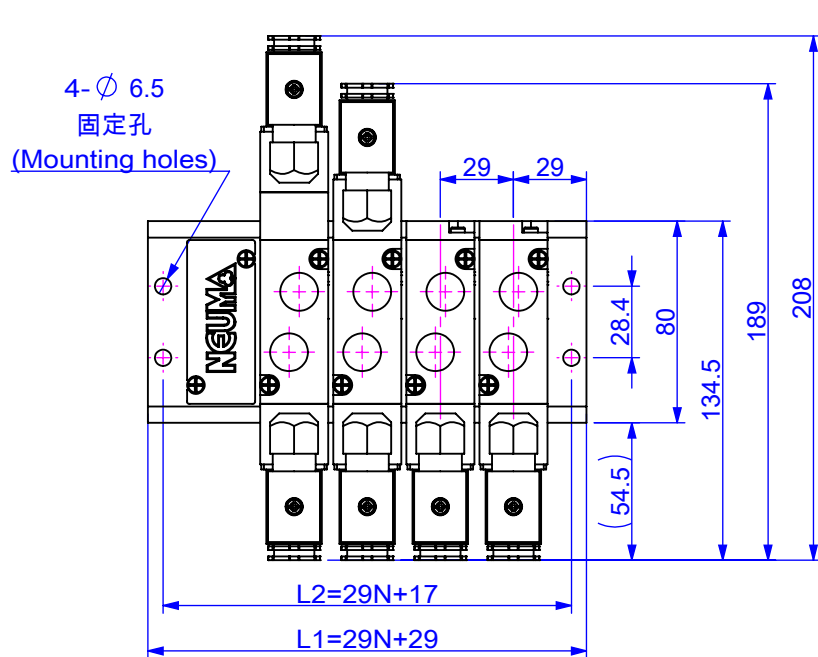
直出線式線長500mm(Cable 500mm)



尺寸圖 Dimension

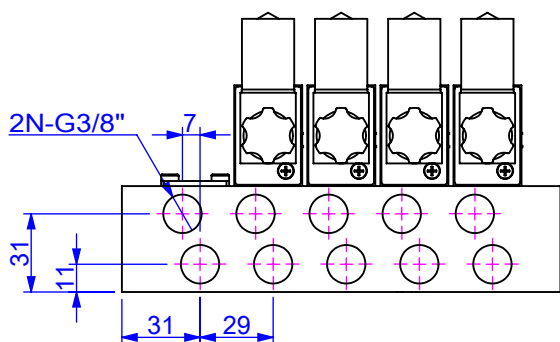
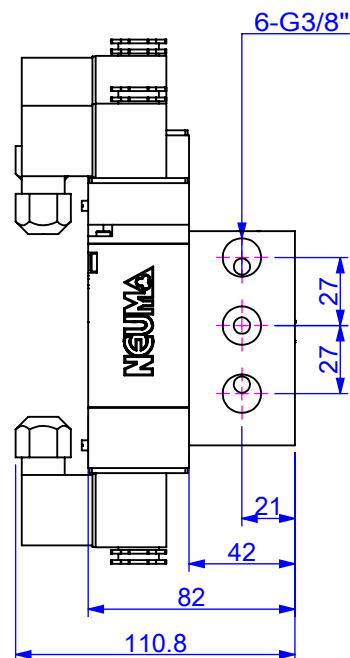
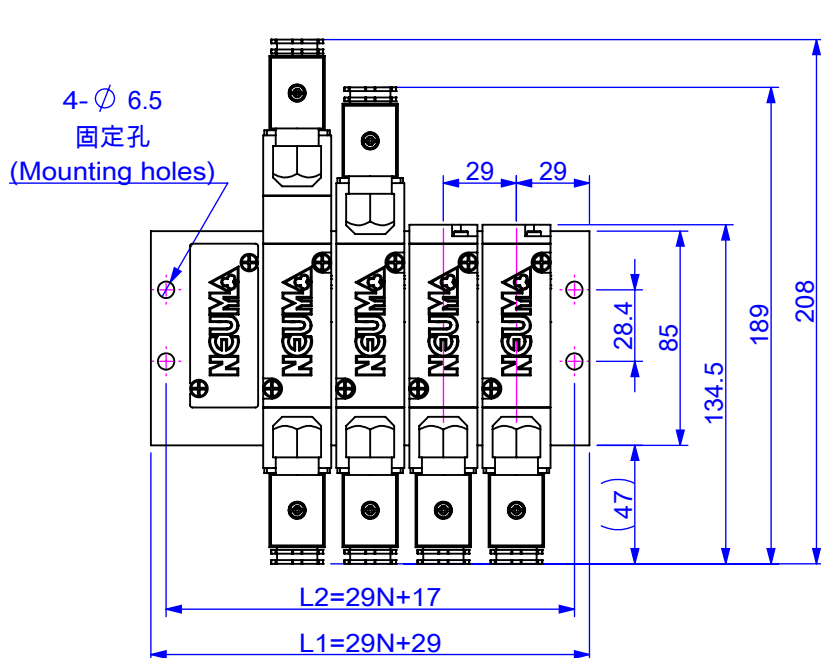


標準式(Standard)



聯座數(N)	2	3	4	5	6	7	8	9	10
L1	87	116	145	174	203	232	261	290	319
L2	75	104	133	162	191	220	249	278	307

底座式(Manifold)



聯座數(N)	2	3	4	5	6	7	8	9	10
L1	87	116	145	174	203	232	261	290	319
L2	75	104	133	162	191	220	249	278	307