

型式表示方法 Ordering Code

N V S - 3 5 2 1 - D2 -

系列 Series

| | |
|---|----------|
| 3 | NVS-3000 |
| 5 | NVS-5000 |
| 7 | NVS-7000 |

引導閥式樣 Pilot type

| | |
|---|------|
| 1 | 10mm |
| 5 | 15mm |

本體式樣 Body type

| | |
|------------|-------------------|
| 無記號 Nil | 單獨式 Individual |
| M | 底座式 Manifold |

電壓 Voltage

| | |
|----|----------------|
| A1 | AC110V 50/60Hz |
| A2 | AC220V 50/60Hz |
| D1 | DC12V |
| D2 | DC24V |
| D6 | DC 6V |

切換方式 Type

| | |
|---|---------------------------------------|
| 2 | 二位置 2 position |
| 3 | 三位置中間關閉 3 position close center |
| 4 | 三位置中間開放 3 position open center |
| 5 | 三位置中間壓力 3 position pressure center |

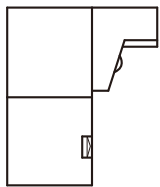
線圈規格 Coil

| | |
|---|---------------|
| 1 | 單線圈 Single |
| 2 | 雙線圈 Double |

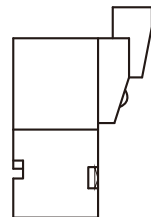
出線型式 Electrical Connector

10mm引導閥 Pilot Valve

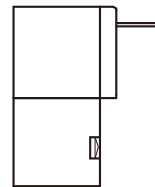
無記號：90° 插座式
Nil: 90° connector



L：水平插座式
Line connector

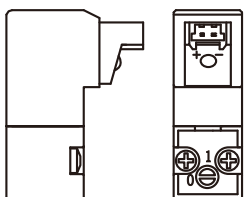


G：線長300mm
Cable

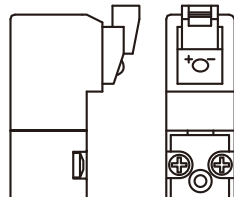


15mm引導閥 Pilot Valve

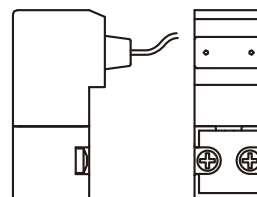
無記號：90° 插座式
Nil: 90° connector



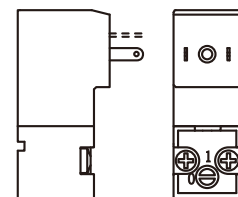
L：水平插座式
Line connector



G：線長300mm
Cable



C：DIN Type



NVS-3000 · 5000 · 7000 規格表 Specifications

| | | | | |
|--|----------------------------|------------------------------|--------------------|----------|
| 型式系列 Series | | NVS-3000 | NVS-5000 | NVS-7000 |
| 使用流體 Fluid | | 空氣 Air | | |
| 使用壓力範圍 Operating pressure [kgf/cm ²] | 2位置單動 2 position single | 1.5~7 | | |
| | 2位置複動 2 position double | 1.0~7 | | |
| | 3位置 3 position | 2.0~7 | | |
| 有效斷面積mm ² (CV值) Orifice | | 3.6(0.2) | 10.5(0.58) | 16(0.9) |
| 配管口徑尺寸(G) Port Size | | M5 | 1/8" | 1/4" |
| 應達時間 [ms] Response time | | 12 | 19 | 23 |
| 電壓 Voltage | VDC | 24, 12, 6 | | |
| | VAC | N/A | 110, 220 (50/60Hz) | |
| 電壓容許範圍 Voltage tolerance | | ±10% | | |
| 周圍使用溫度 Ambient temperature | | 0~50°C | | |
| 防護等級 IP Protection | | IP50(插PIN式), IP65(出線式, DIN式) | | |

底座選型 Base ordering Code

B M - 300 02

系列 Series

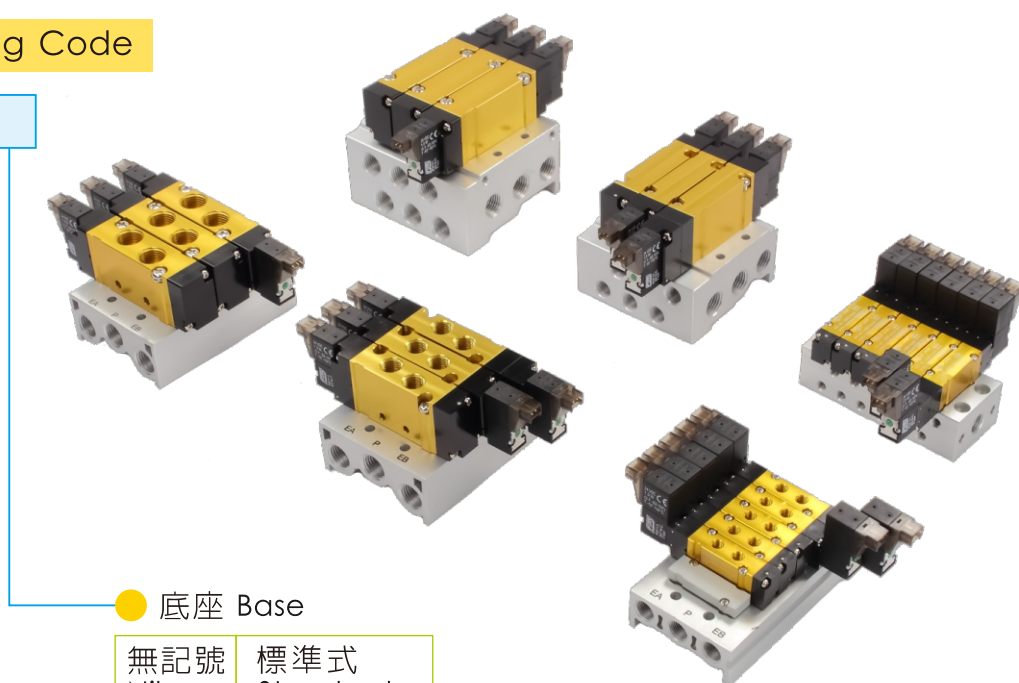
| | |
|-----|---------------|
| 300 | 3000系列 Series |
| 500 | 5000系列 Series |
| 700 | 7000系列 Series |

連數 Number of stations

| | |
|----|---------------|
| 02 | 2連座 Stations |
| 03 | 3連座 Stations |
| ⋮ | ⋮ |
| 20 | 20連座 Stations |

底座 Base

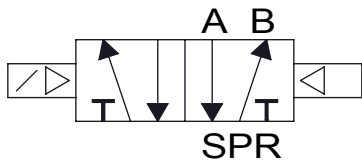
| | |
|------------|-----------------|
| 無記號 Nil | 標準式 Standard |
| M | 底座式 Manifold |



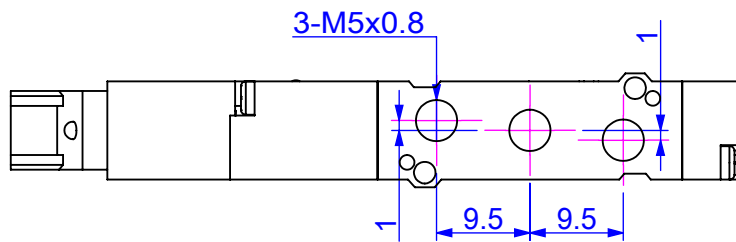
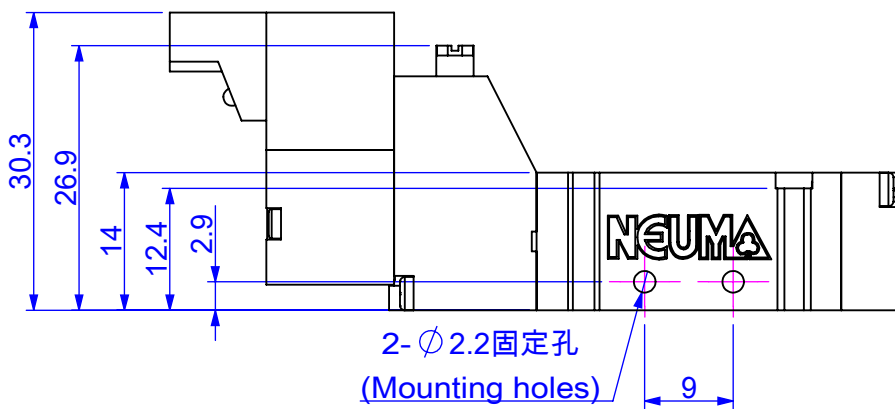
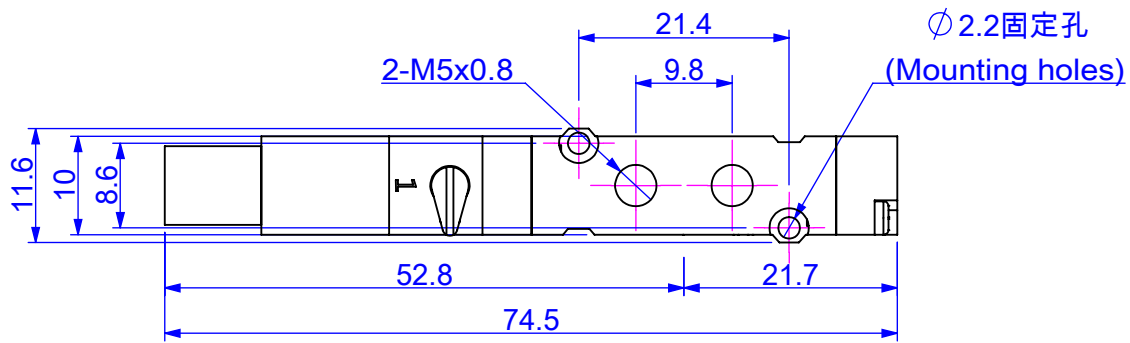
尺寸圖 Dimension



NVS-3521

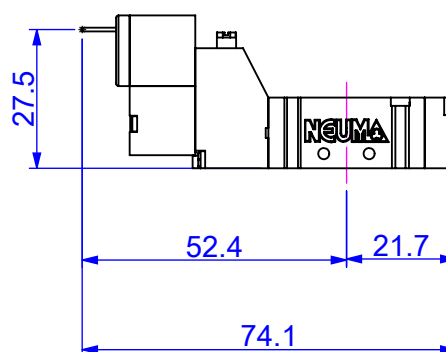
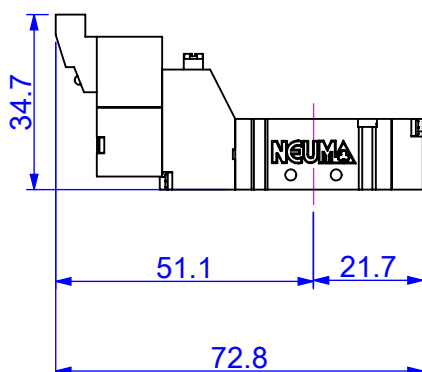


90° 插座式 (90° connector)



水平插座式 (Line connector)

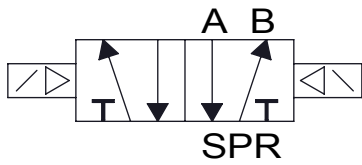
直出線式線長300mm (Cable 300mm)



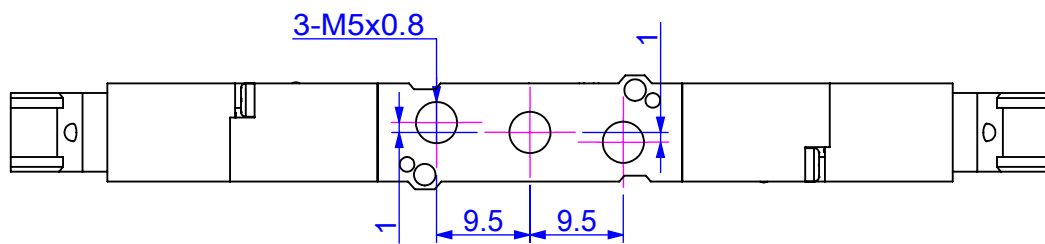
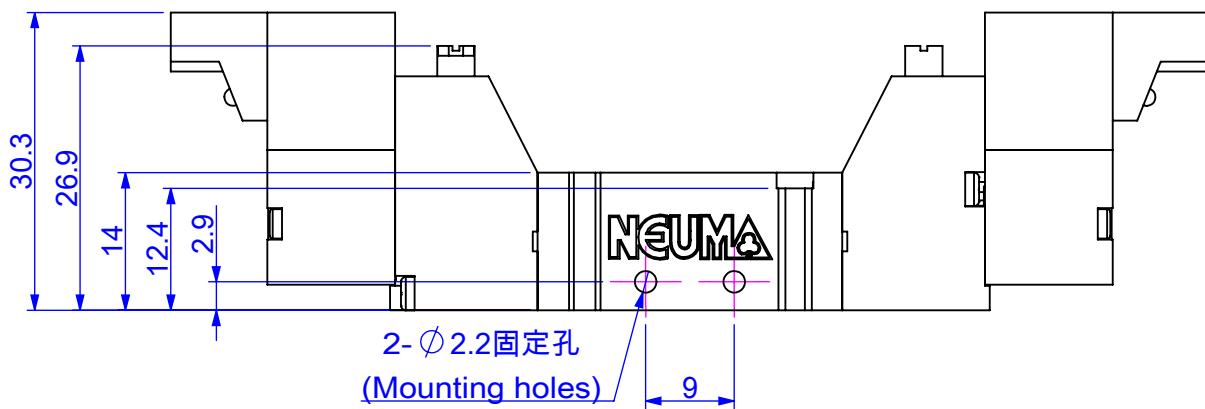
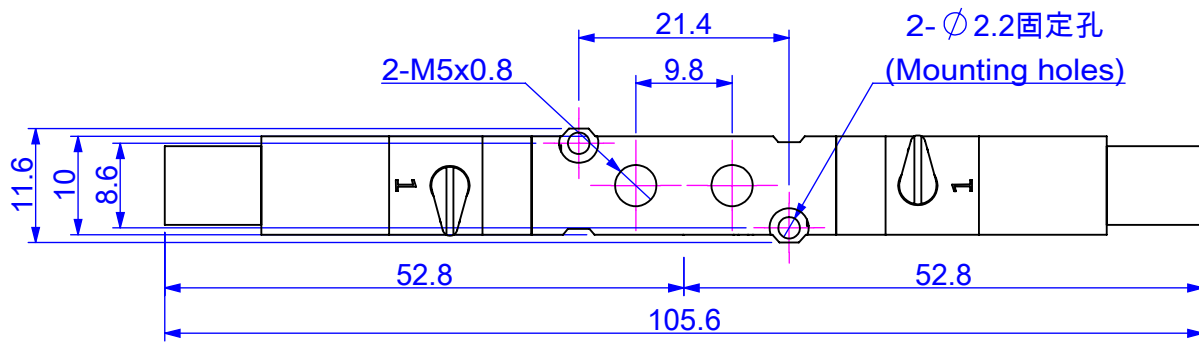
尺寸圖 Dimension



NVS-3522

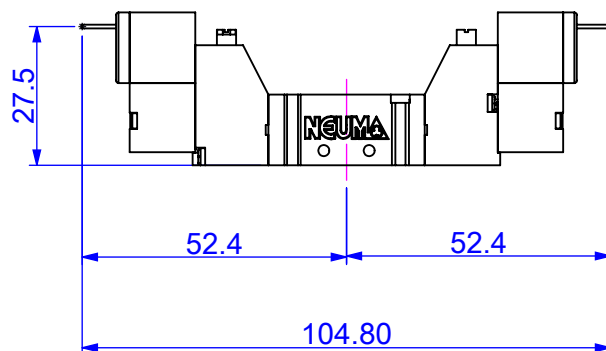
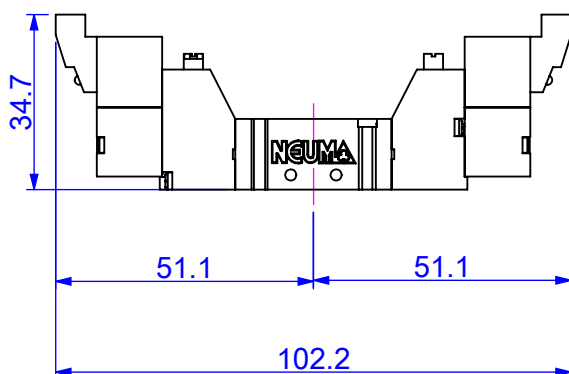


90° 插座式 (90° connector)



水平插座式 (Line connector)

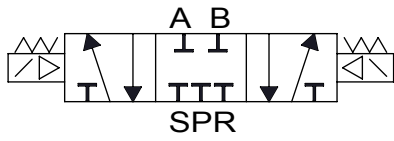
直出線式線長300mm (Cable 300mm)



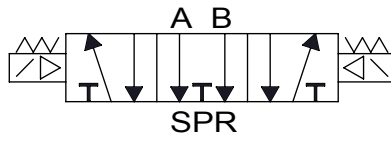
尺寸圖 Dimension



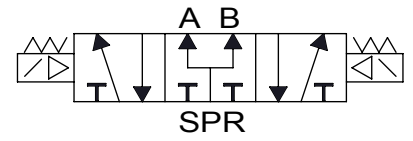
NVS-3532



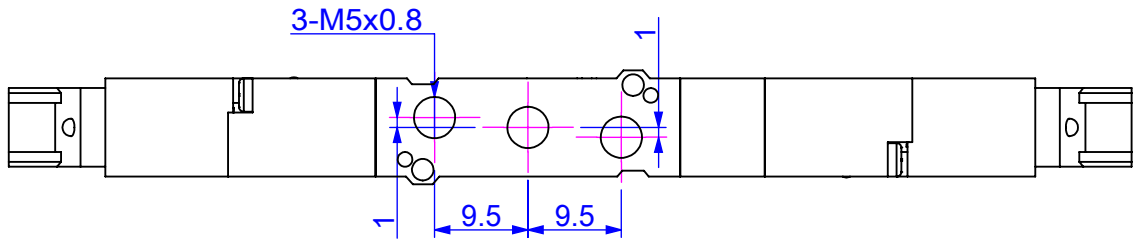
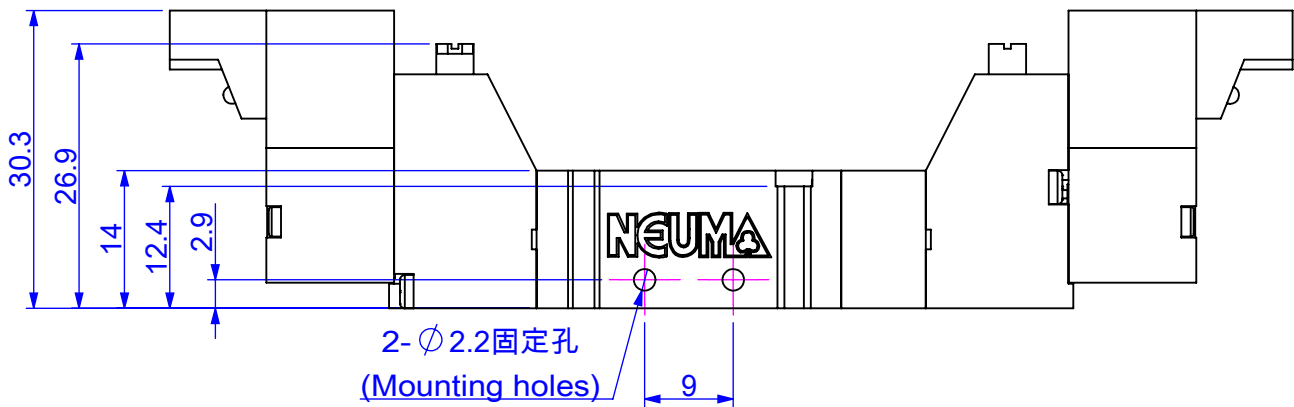
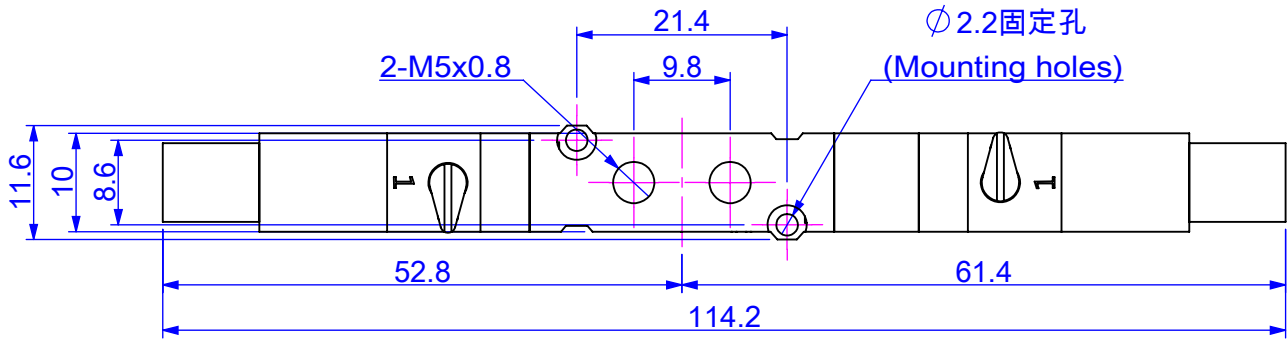
NVS-3542



NVS-3552

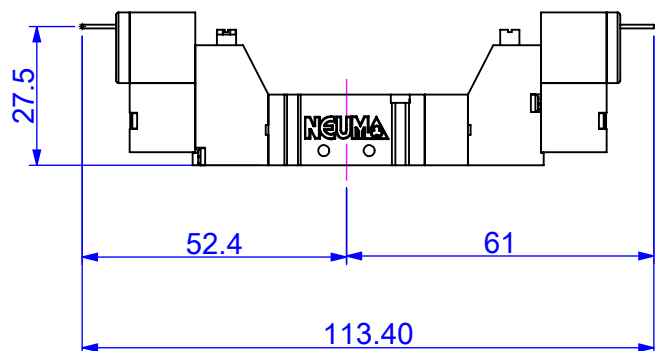
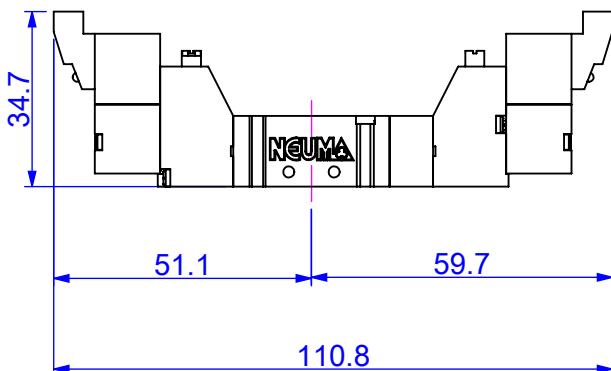


90° 插座式(90° connector)



水平插座式(Line connector)

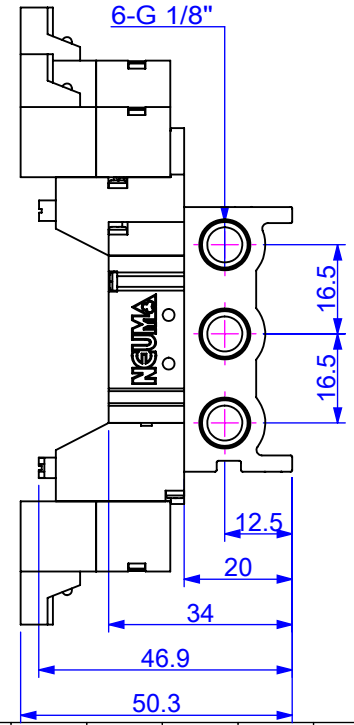
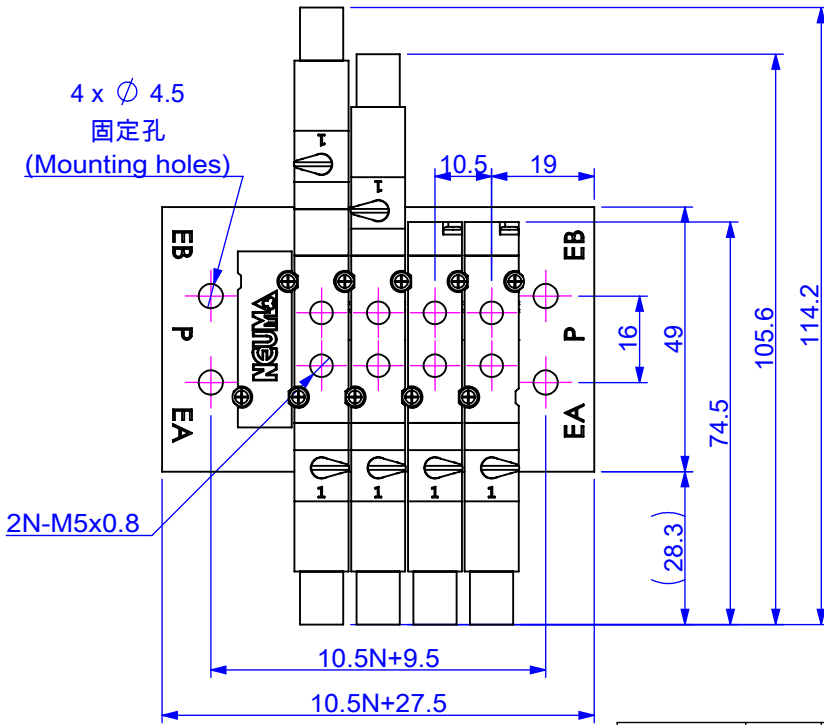
直出線式線長300mm(Cable 300mm)



尺寸圖 Dimension

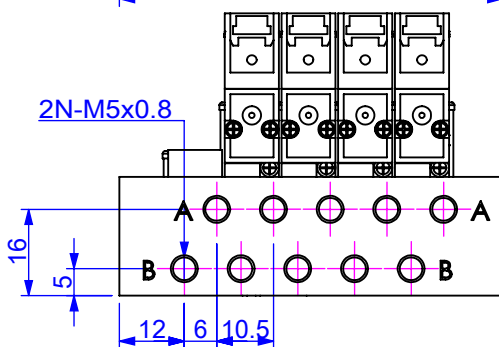
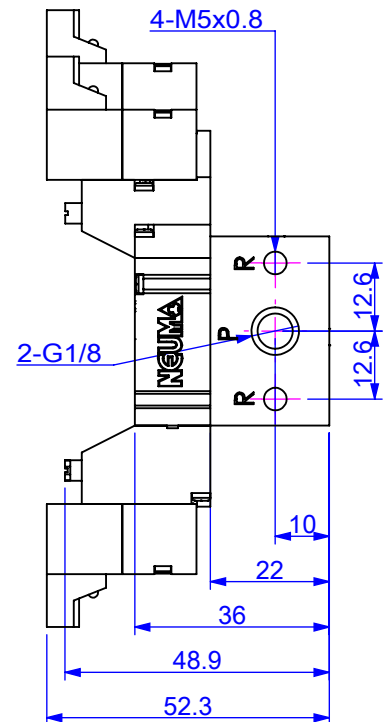
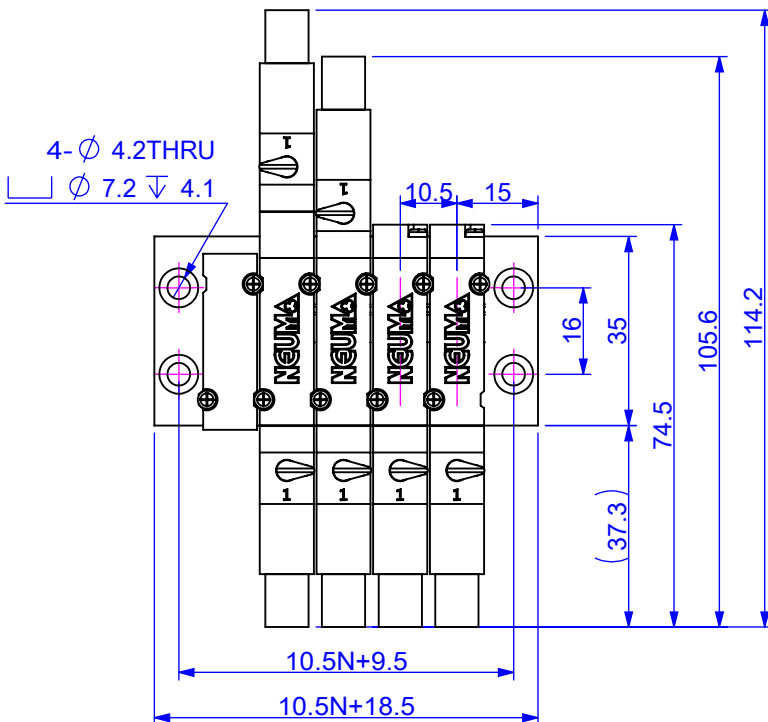


標準式(Standard)



| 聯座數(N) | 2 | 3 | 4 | 5 | 6 | 7 | 8 | 9 | 10 |
|--------|------|------|------|------|------|-------|-------|-------|-------|
| L1 | 48.5 | 59.0 | 69.5 | 80.0 | 90.5 | 101.0 | 111.5 | 122.0 | 132.5 |
| L2 | 30.5 | 41.0 | 51.5 | 60.2 | 72.5 | 83.0 | 93.5 | 104.0 | 114.5 |

底座式(Manifold)



| 聯座數(N) | 2 | 3 | 4 | 5 | 6 | 7 | 8 | 9 | 10 |
|--------|------|------|------|------|------|------|-------|-------|-------|
| L1 | 39.5 | 50.0 | 60.5 | 71.0 | 81.5 | 92.0 | 102.5 | 113.0 | 123.5 |
| L2 | 30.5 | 41.0 | 51.5 | 60.0 | 72.5 | 83.0 | 93.5 | 104.0 | 114.5 |