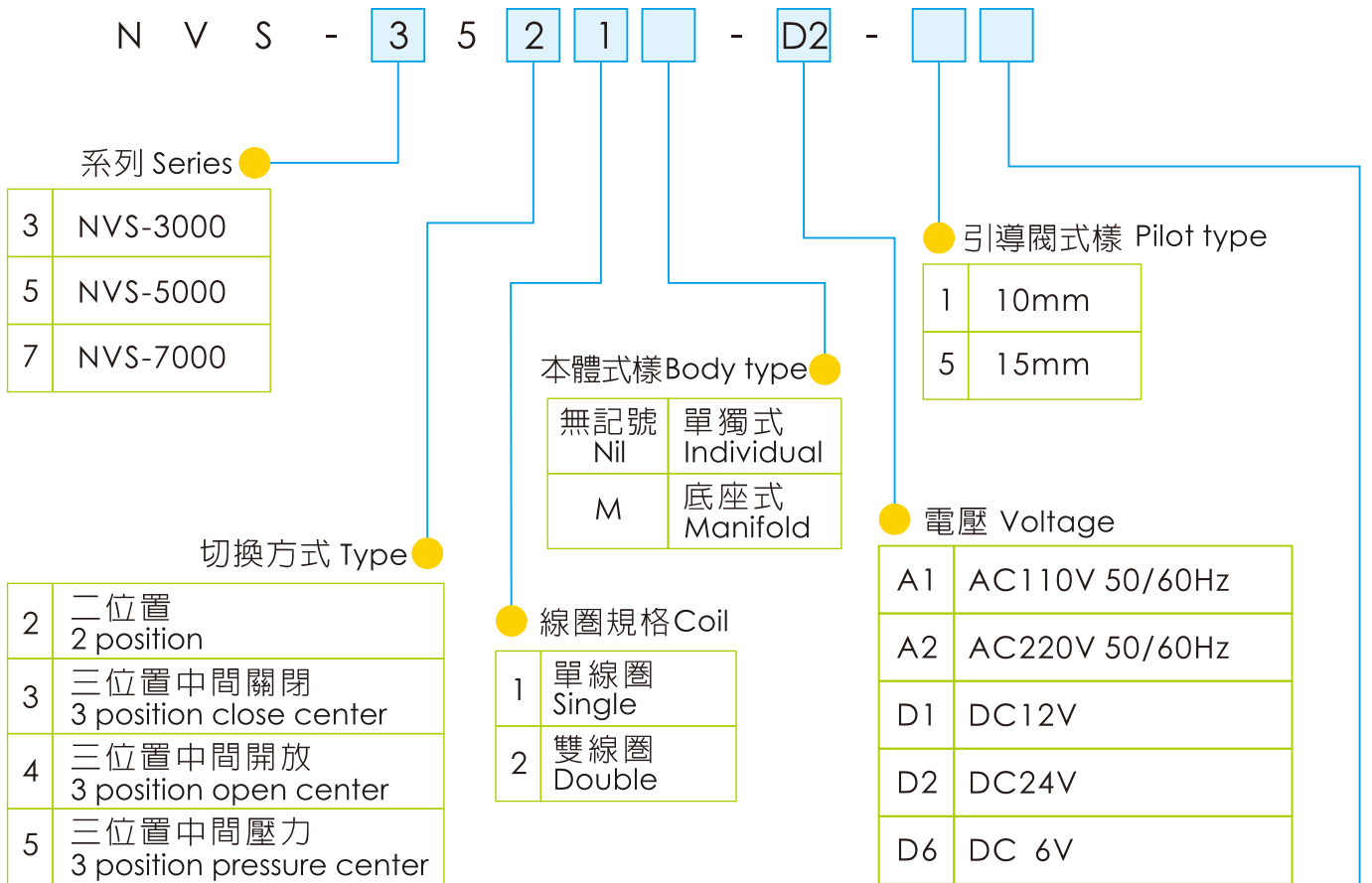
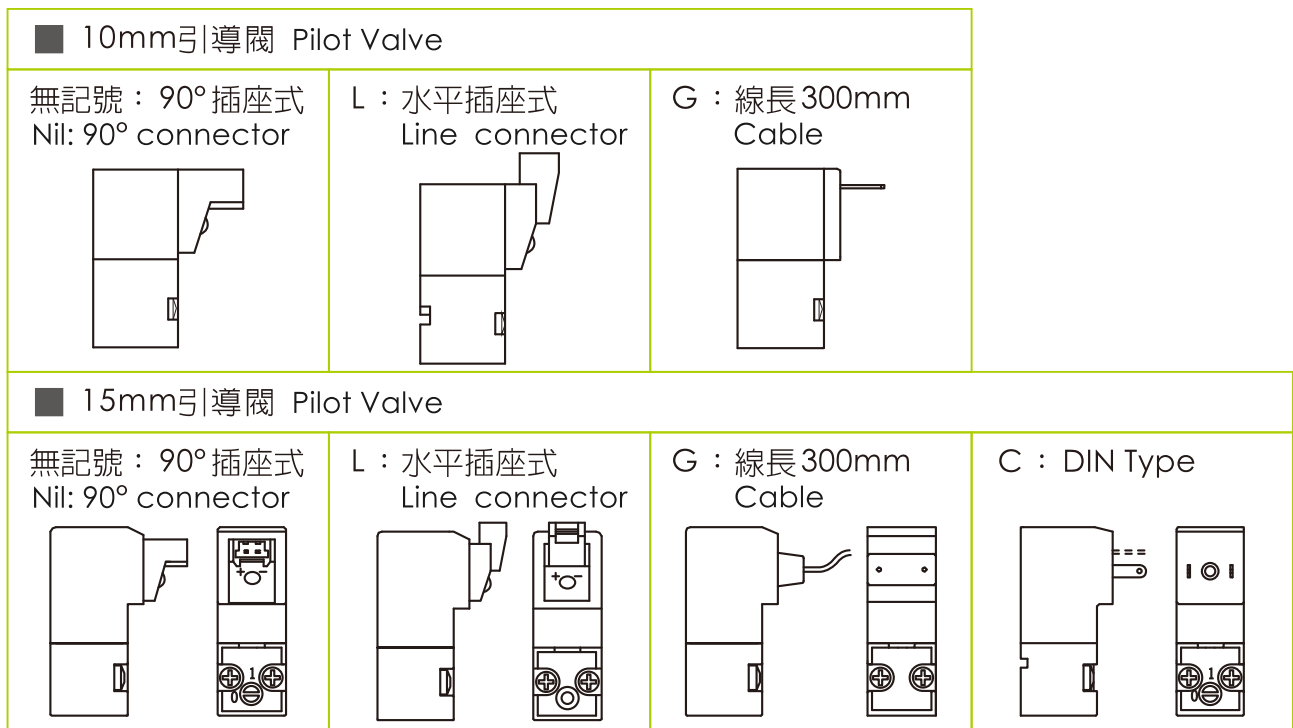


## 型式表示方法 Ordering Code



### 出線型式 Electrical Connector ●



## NVS-3000 · 5000 · 7000 規格表 Specifications

型式系列 Series		NVS-3000	NVS-5000	NVS-7000
使用流體 Fluid		空氣 Air		
使用壓力範圍 Operating pressure [kgf/cm <sup>2</sup> ]	2位置單動 2 position single	1.5~7		
	2位置複動 2 position double	1.0~7		
	3位置 3 position	2.0~7		
有效斷面積mm <sup>2</sup> (CV值) Orifice		3.6(0.2)	10.5(0.58)	16(0.9)
配管口徑尺寸(G) Port Size		M5	1/8"	1/4"
應達時間 [ms] Response time		12	19	23
電壓 Voltage	VDC	24, 12, 6		
	VAC	N/A	110, 220 (50/60Hz)	
電壓容許範圍 Voltage tolerance		±10%		
周圍使用溫度 Ambient temperature		0~50°C		
防護等級 IP Protection		IP50(插PIN式), IP65(出線式, DIN式)		

### 底座選型 Base ordering Code

B M - 300 02

系列 Series

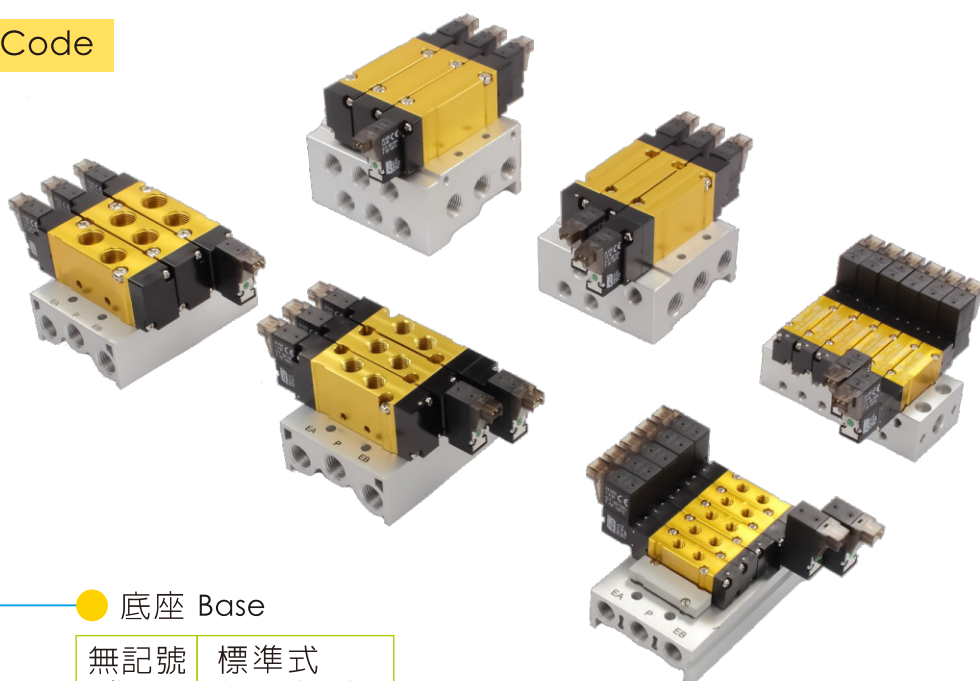
300	3000系列 Series
500	5000系列 Series
700	7000系列 Series

連數 Number of stations

02	2連座 Stations
03	3連座 Stations
⋮	⋮
20	20連座 Stations

底座 Base

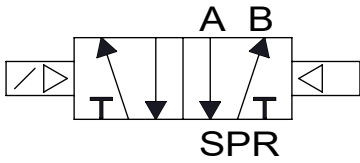
無記號 Nil	標準式 Standard
M	底座式 Manifold



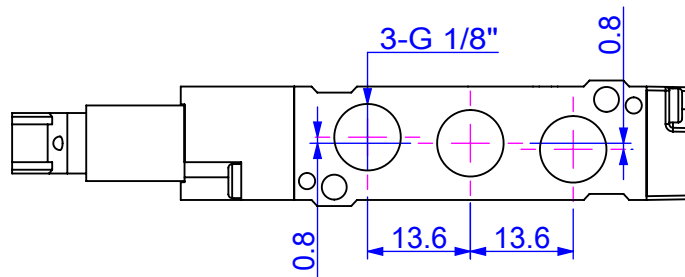
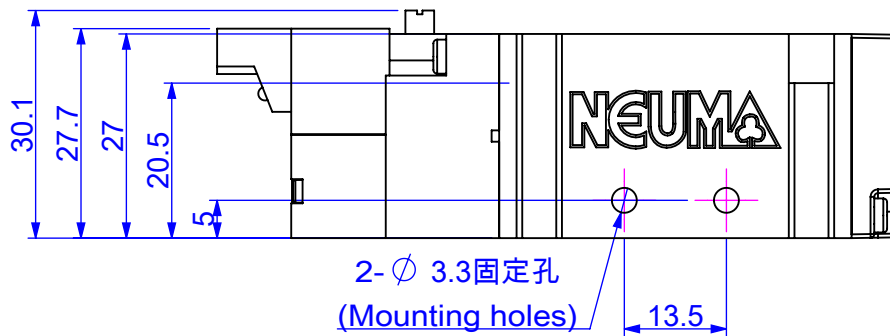
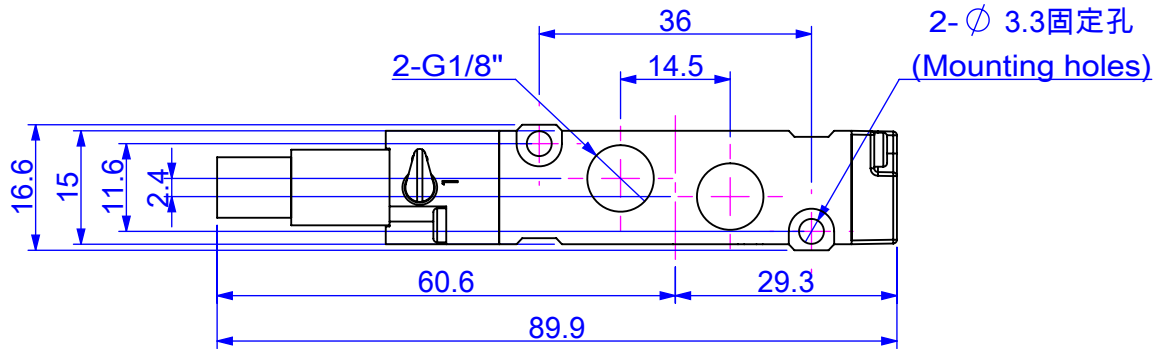
# 尺寸圖 Dimension



## NVS-5521

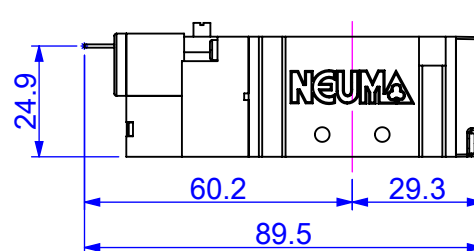
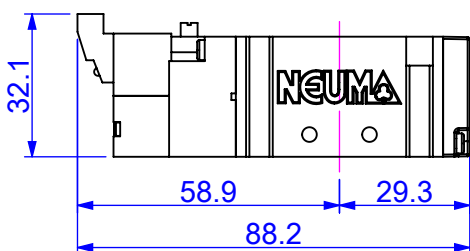


90° 插座式(90° connector)



水平插座式(Line connector)

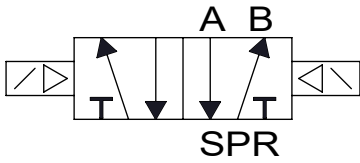
直出線式線長300mm(Cable 300mm)



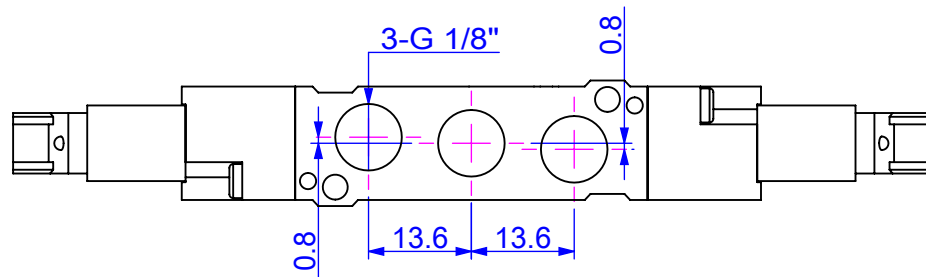
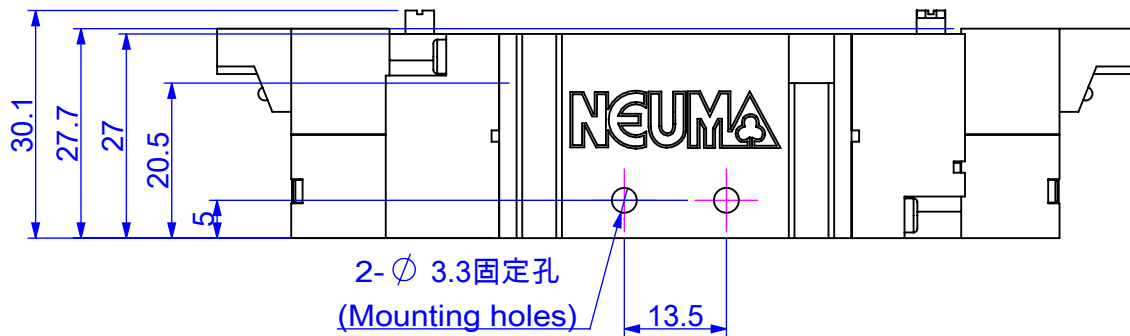
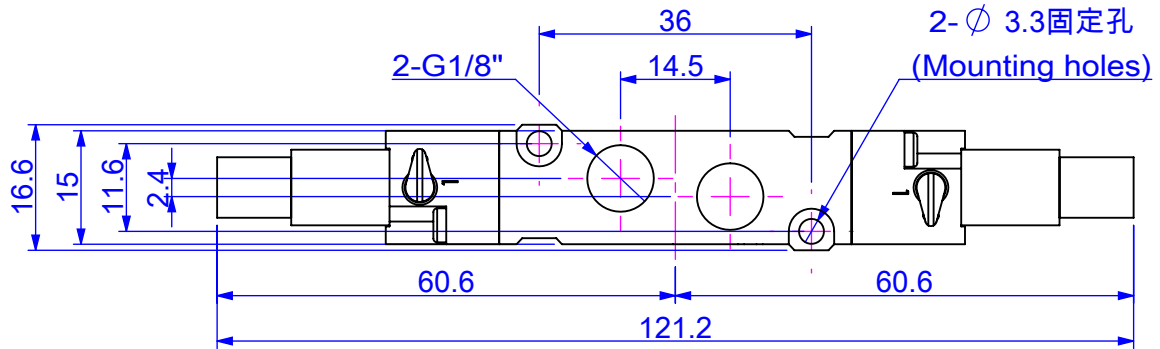
# 尺寸圖 Dimension



## NVS-5522

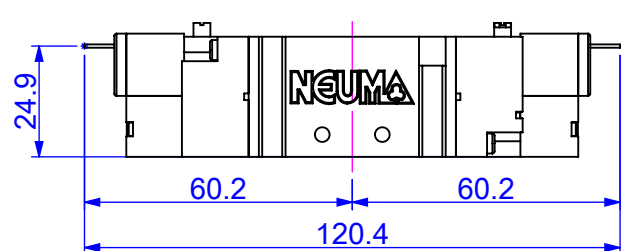
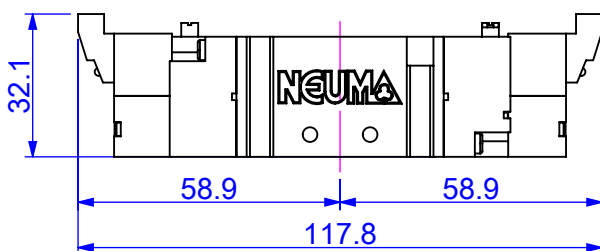


90° 插座式(90° connector)



水平插座式(Line connector)

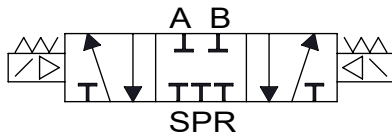
直出線式線長300mm(Cable 300mm)



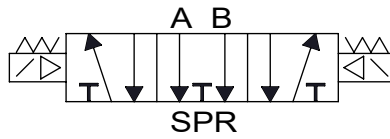
# 尺寸圖 Dimension



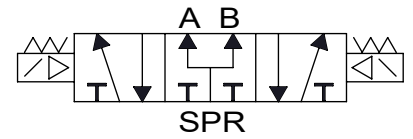
NVS-5532



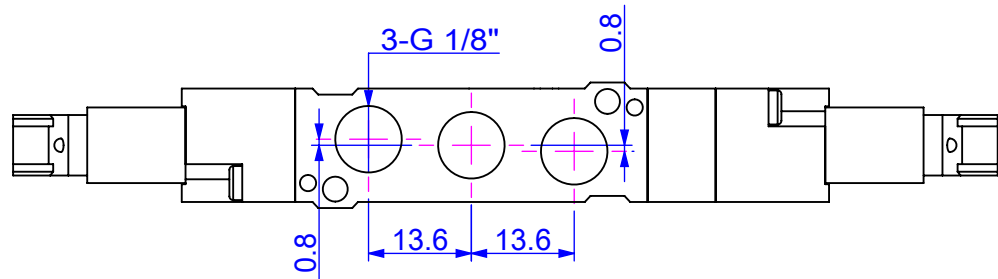
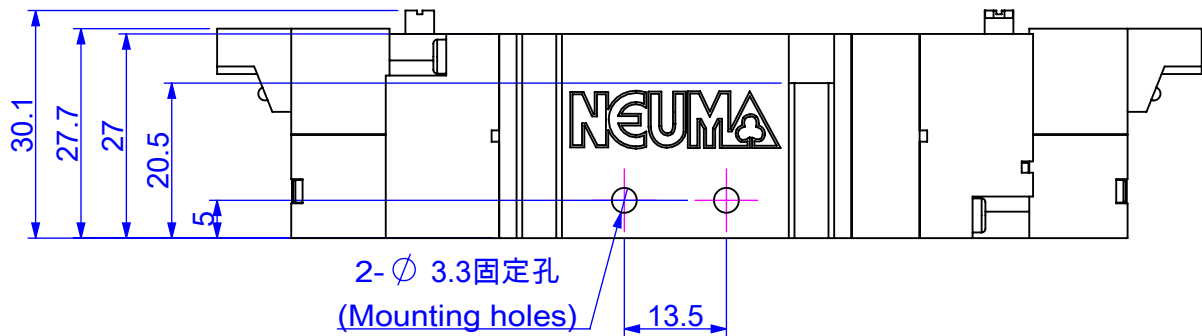
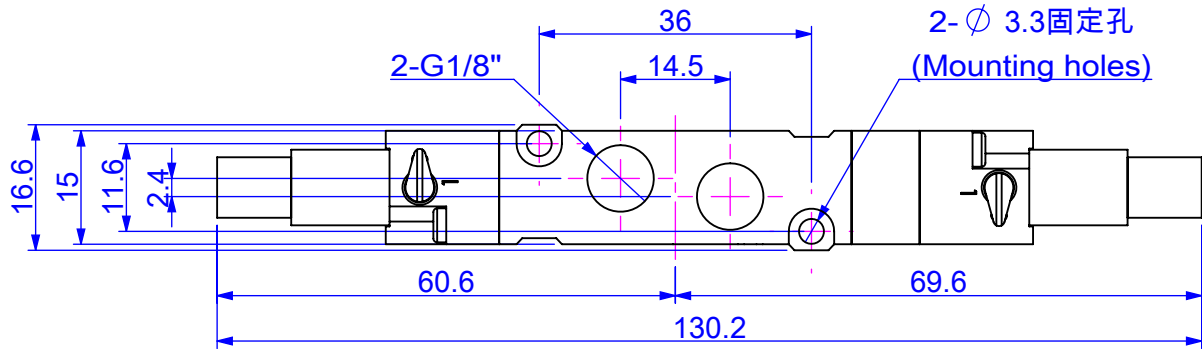
NVS-5542



NVS-5552

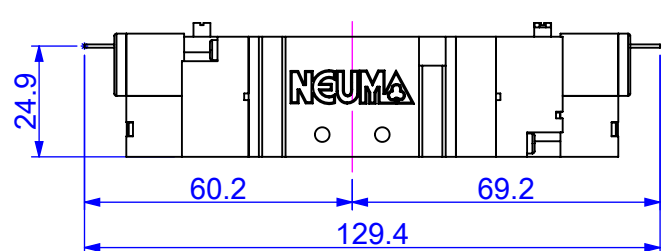
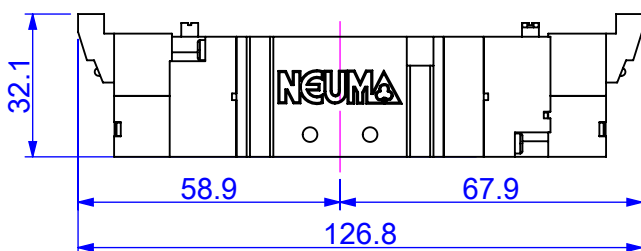


## 90° 插座式(90° connector)



## 水平插座式(Line connector)

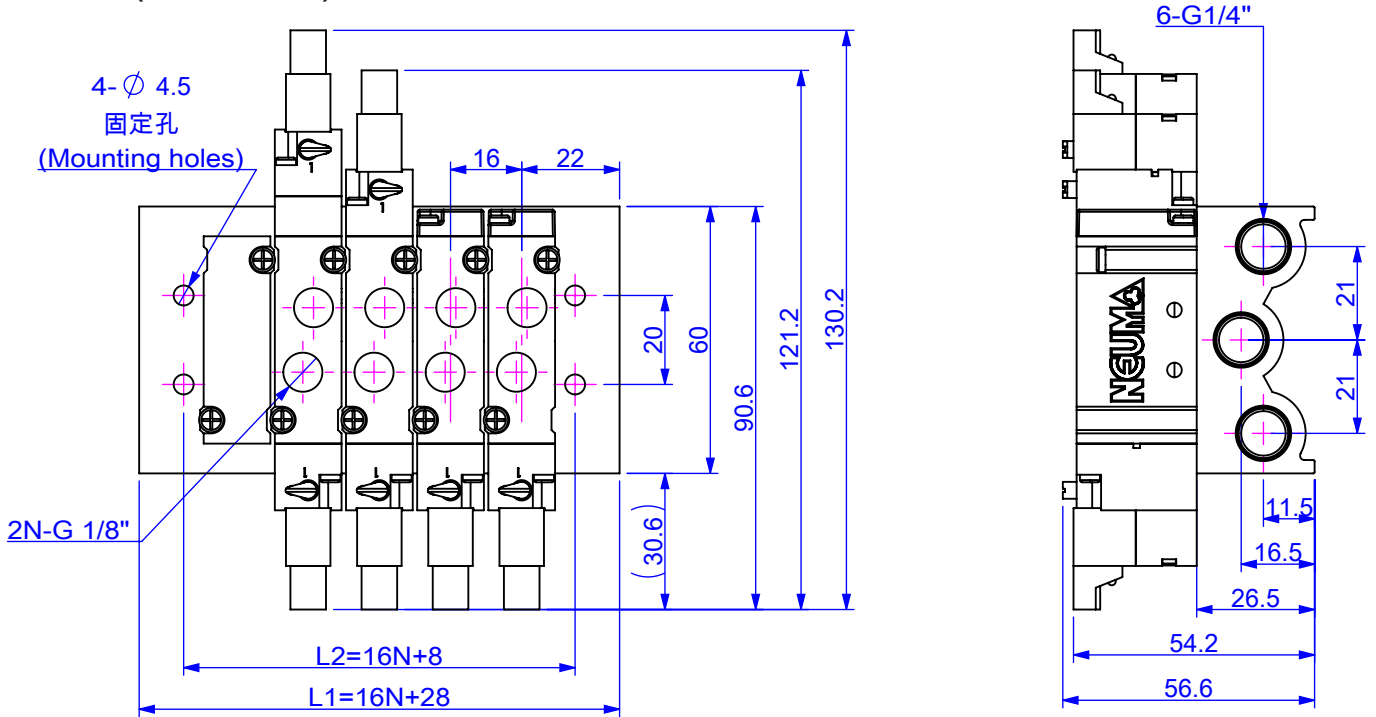
## 直出線式線長300mm(Cable 300mm)



# 尺寸圖 Dimension

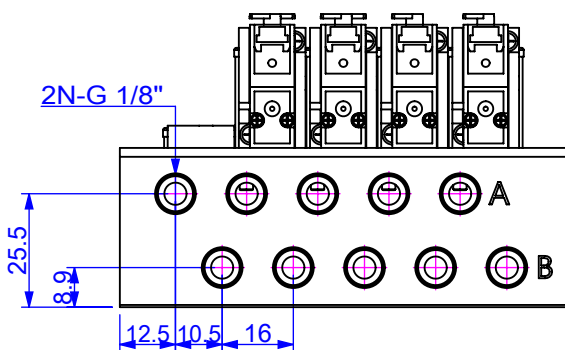
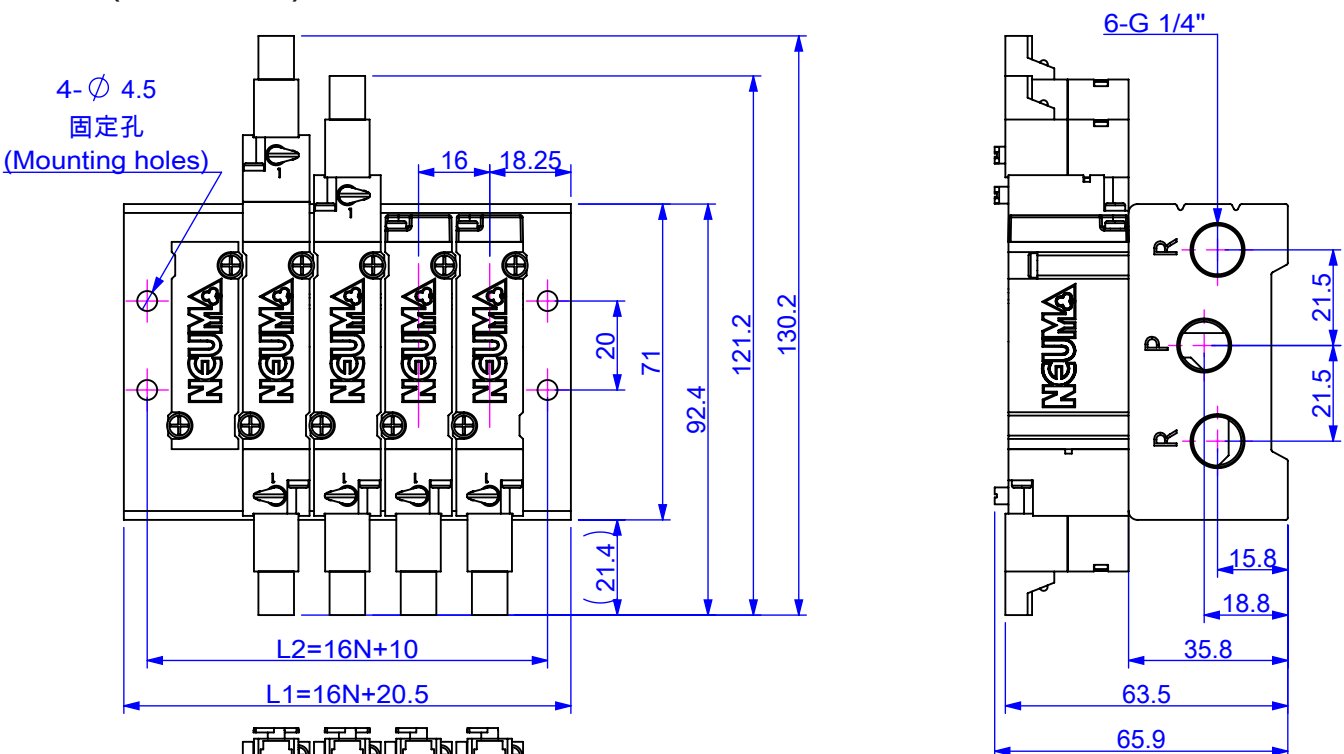


## 標準式(Standard)



聯座數(N)	2	3	4	5	6	7	8	9	10
L1	60	76	92	108	124	140	156	172	188
L2	40	56	72	88	104	120	136	152	168

## 底座式(Manifold)



聯座數(N)	2	3	4	5	6	7	8	9	10
L1	52.5	68.5	84.5	100.5	116.5	132.5	148.5	164.5	180.5
L2	42.0	58.0	74.0	90.0	106.0	122.0	138.0	154.0	170.0