

## 型式表示方法 Ordering Code

N V S - 3 5 2 1 - D2 -

系列 Series

3	NVS-3000
5	NVS-5000
7	NVS-7000

引導閥式樣 Pilot type

1	10mm
5	15mm

本體式樣 Body type

無記號 Nil	單獨式 Individual
M	底座式 Manifold

電壓 Voltage

A1	AC110V 50/60Hz
A2	AC220V 50/60Hz
D1	DC12V
D2	DC24V
D6	DC 6V

切換方式 Type

2	二位置 2 position
3	三位置中間關閉 3 position close center
4	三位置中間開放 3 position open center
5	三位置中間壓力 3 position pressure center

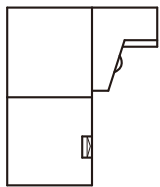
線圈規格 Coil

1	單線圈 Single
2	雙線圈 Double

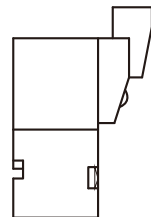
出線型式 Electrical Connector

### 10mm引導閥 Pilot Valve

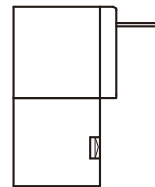
無記號：90° 插座式  
Nil: 90° connector



L：水平插座式  
Line connector

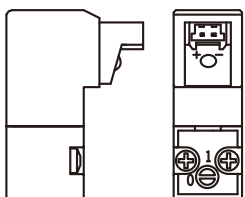


G：線長300mm  
Cable

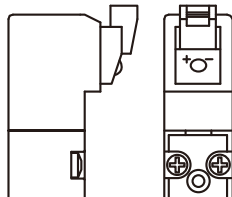


### 15mm引導閥 Pilot Valve

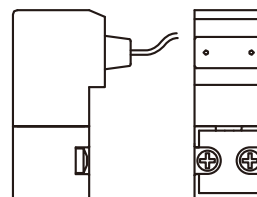
無記號：90° 插座式  
Nil: 90° connector



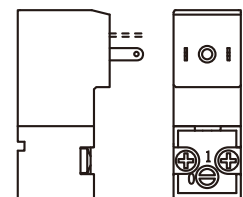
L：水平插座式  
Line connector



G：線長300mm  
Cable



C：DIN Type



## NVS-3000 · 5000 · 7000 規格表 Specifications

型式系列 Series		NVS-3000	NVS-5000	NVS-7000
使用流體 Fluid		空氣 Air		
使用壓力範圍 Operating pressure [kgf/cm <sup>2</sup> ]	2位置單動 2 position single	1.5~7		
	2位置複動 2 position double	1.0~7		
	3位置 3 position	2.0~7		
有效斷面積mm <sup>2</sup> (CV值) Orifice		3.6(0.2)	10.5(0.58)	16(0.9)
配管口徑尺寸(G) Port Size		M5	1/8"	1/4"
應達時間 [ms] Response time		12	19	23
電壓 Voltage	VDC	24, 12, 6		
	VAC	N/A	110, 220 (50/60Hz)	
電壓容許範圍 Voltage tolerance		±10%		
周圍使用溫度 Ambient temperature		0~50°C		
防護等級 IP Protection		IP50(插PIN式), IP65(出線式, DIN式)		

### 底座選型 Base ordering Code

B M - 300 02

系列 Series

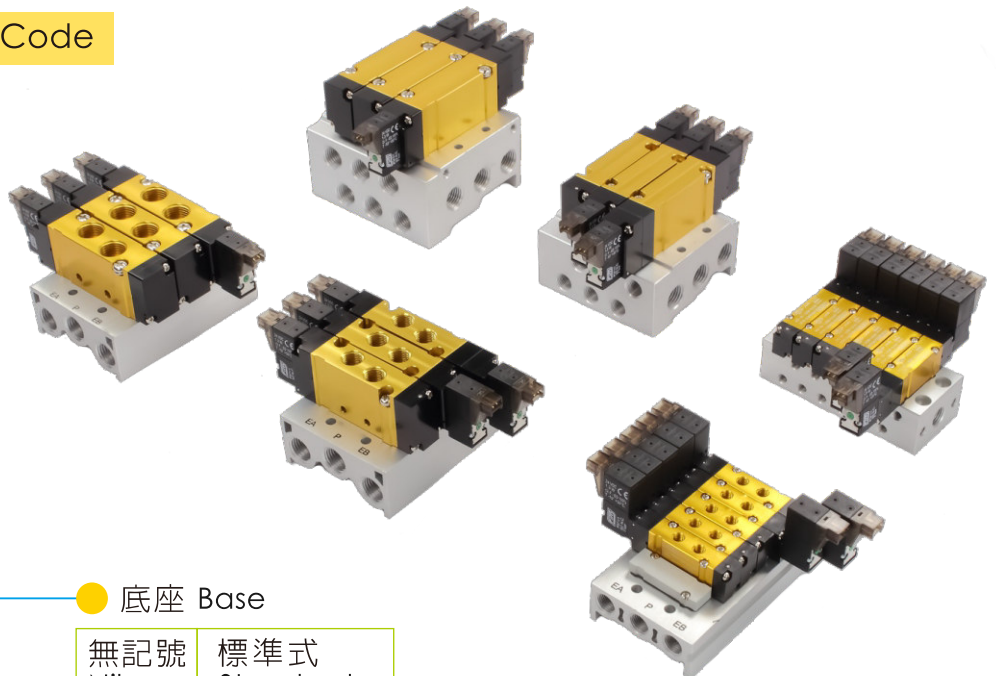
300	3000系列 Series
500	5000系列 Series
700	7000系列 Series

連數 Number of stations

02	2連座 Stations
03	3連座 Stations
⋮	⋮
20	20連座 Stations

底座 Base

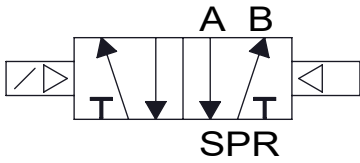
無記號 Nil	標準式 Standard
M	底座式 Manifold



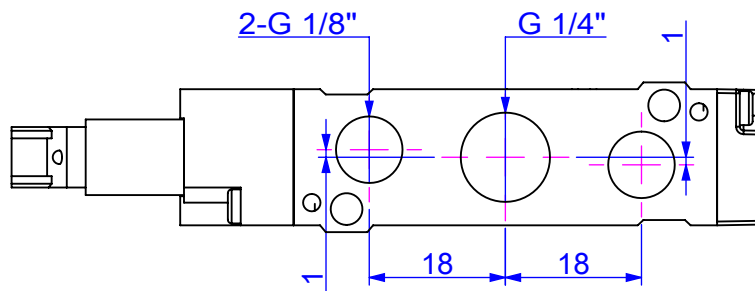
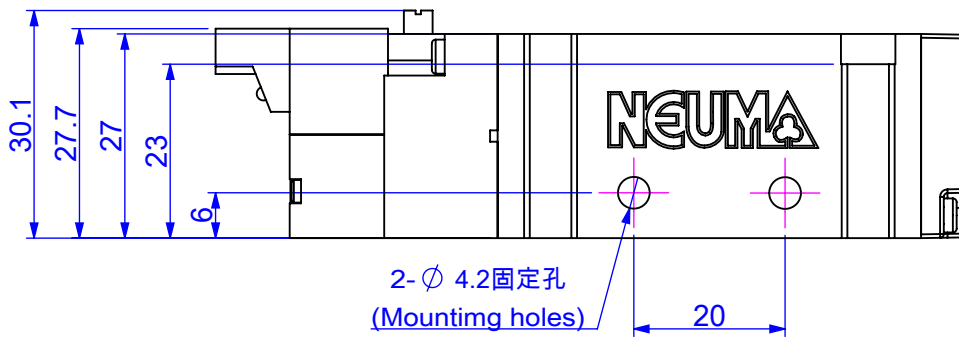
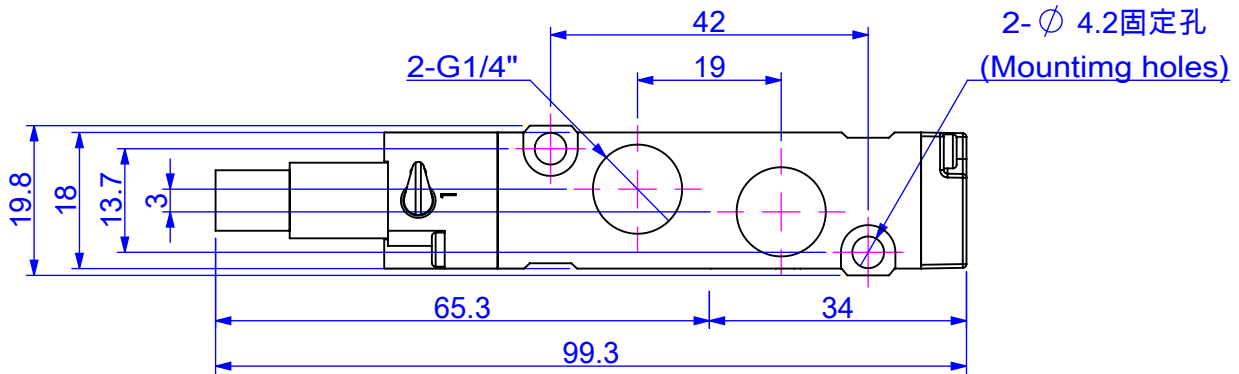
# 尺寸圖 Dimension



## NVS-7521

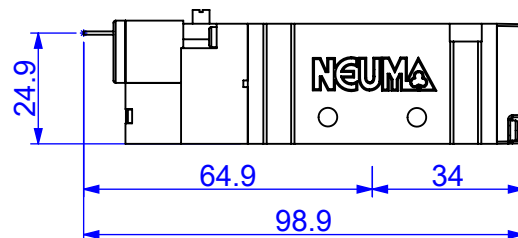
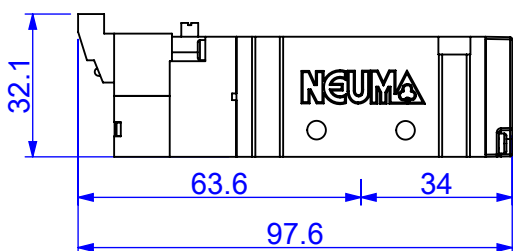


90° 插座式 (90° connector)



水平插座式 (Line connector)

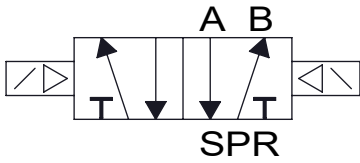
直出線式線長300mm (Cable 300mm)



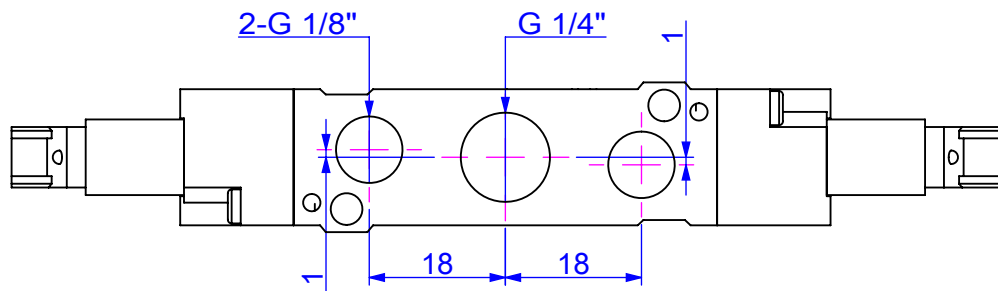
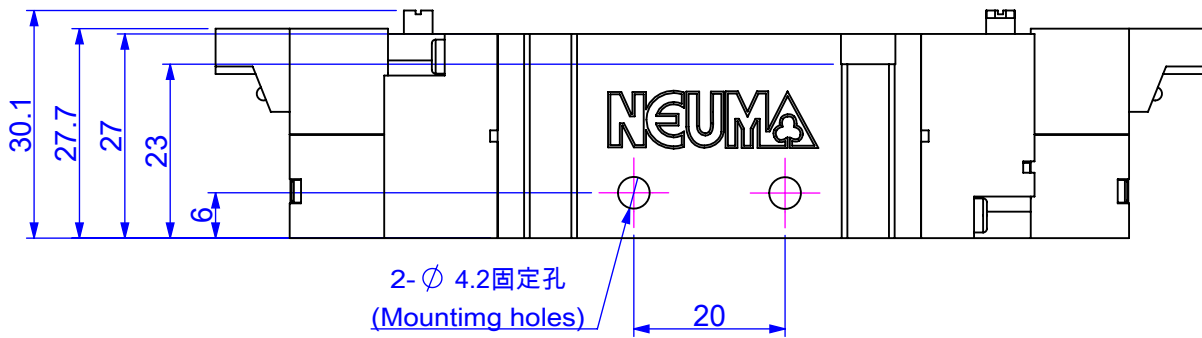
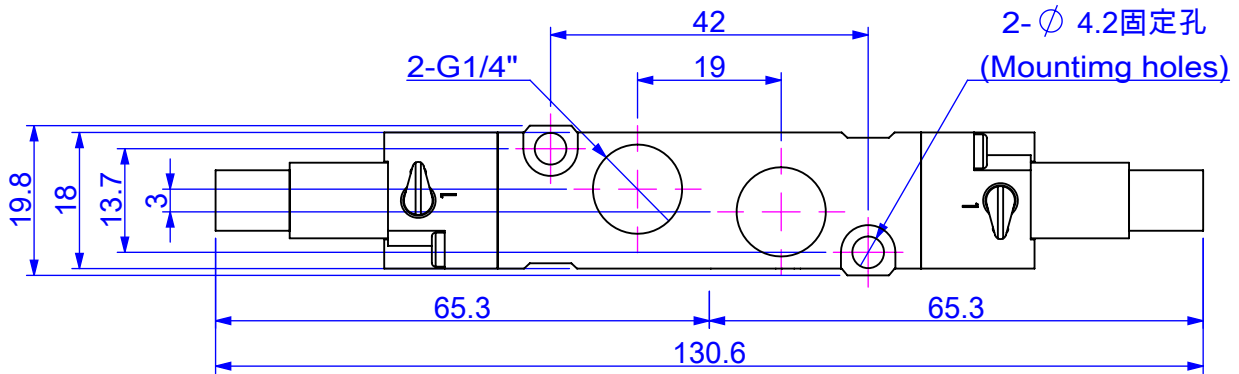
# 尺寸圖 Dimension



## NVS-7522

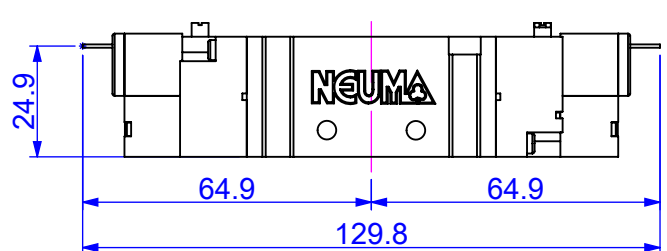
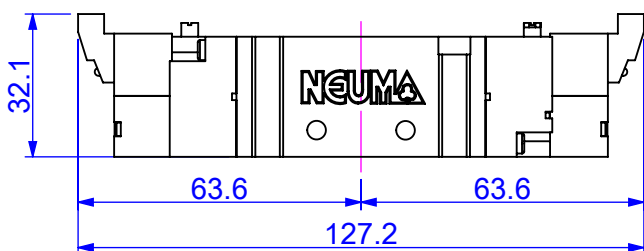


90° 插座式(90° connector)



水平插座式(Line connector)

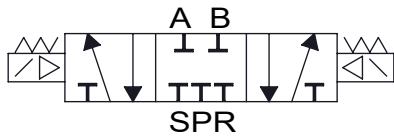
直出線式線長300mm(Cable 300mm)



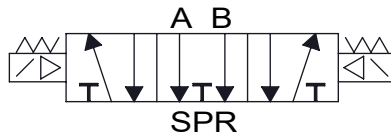
# 尺寸圖 Dimension



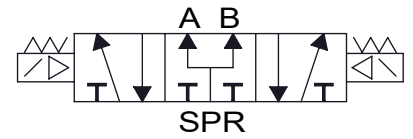
NVS-7532



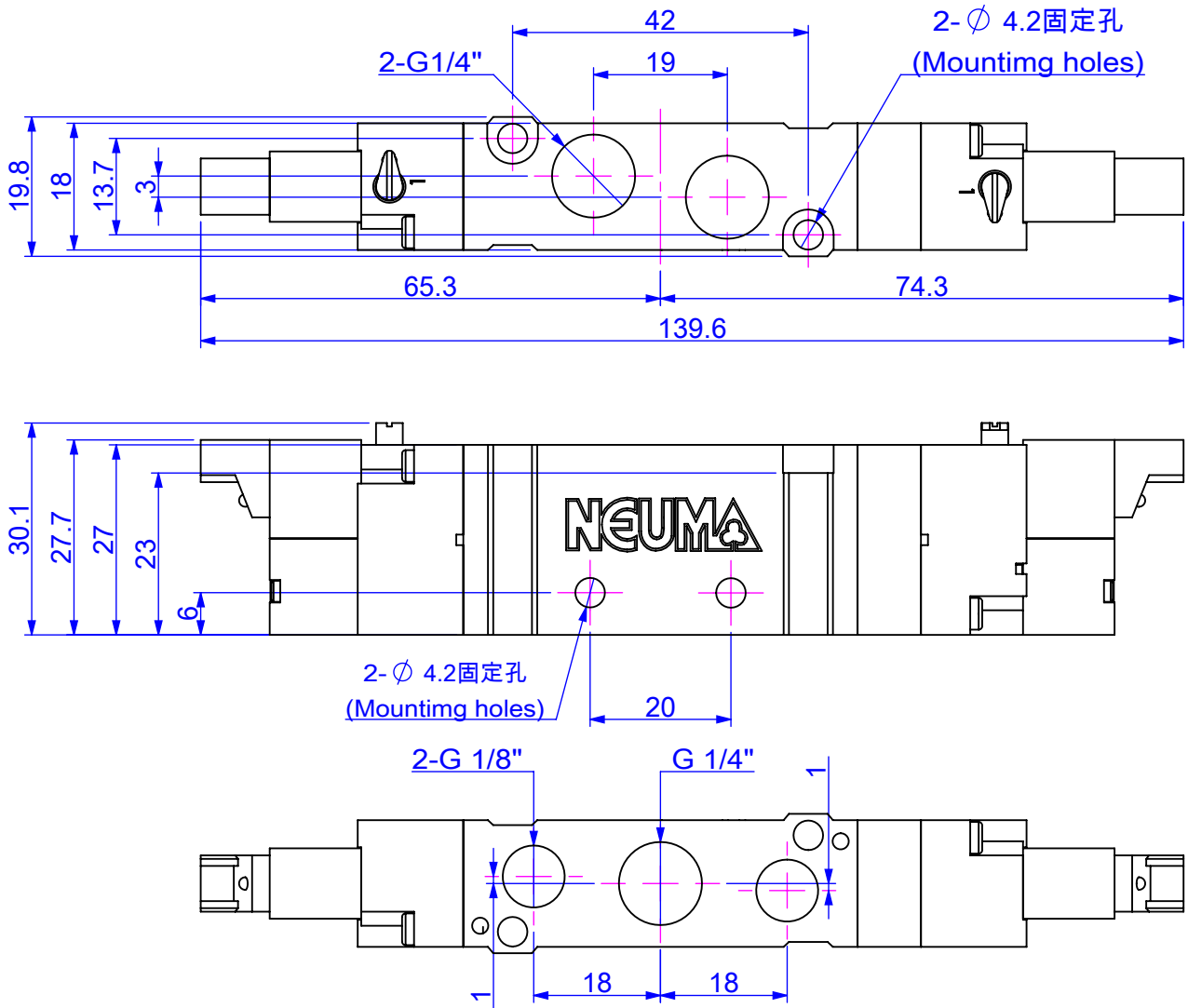
NVS-7542



NVS-7552

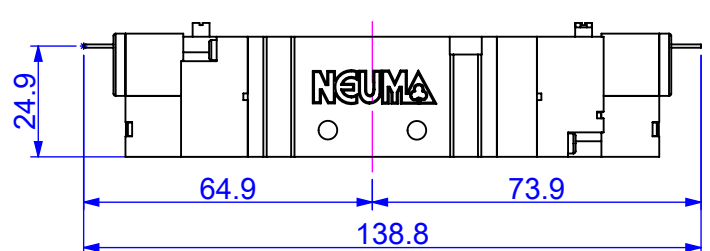
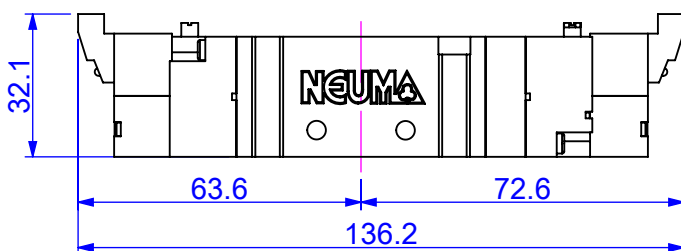


## 90° 插座式(90° connector)



## 水平插座式(Line connector)

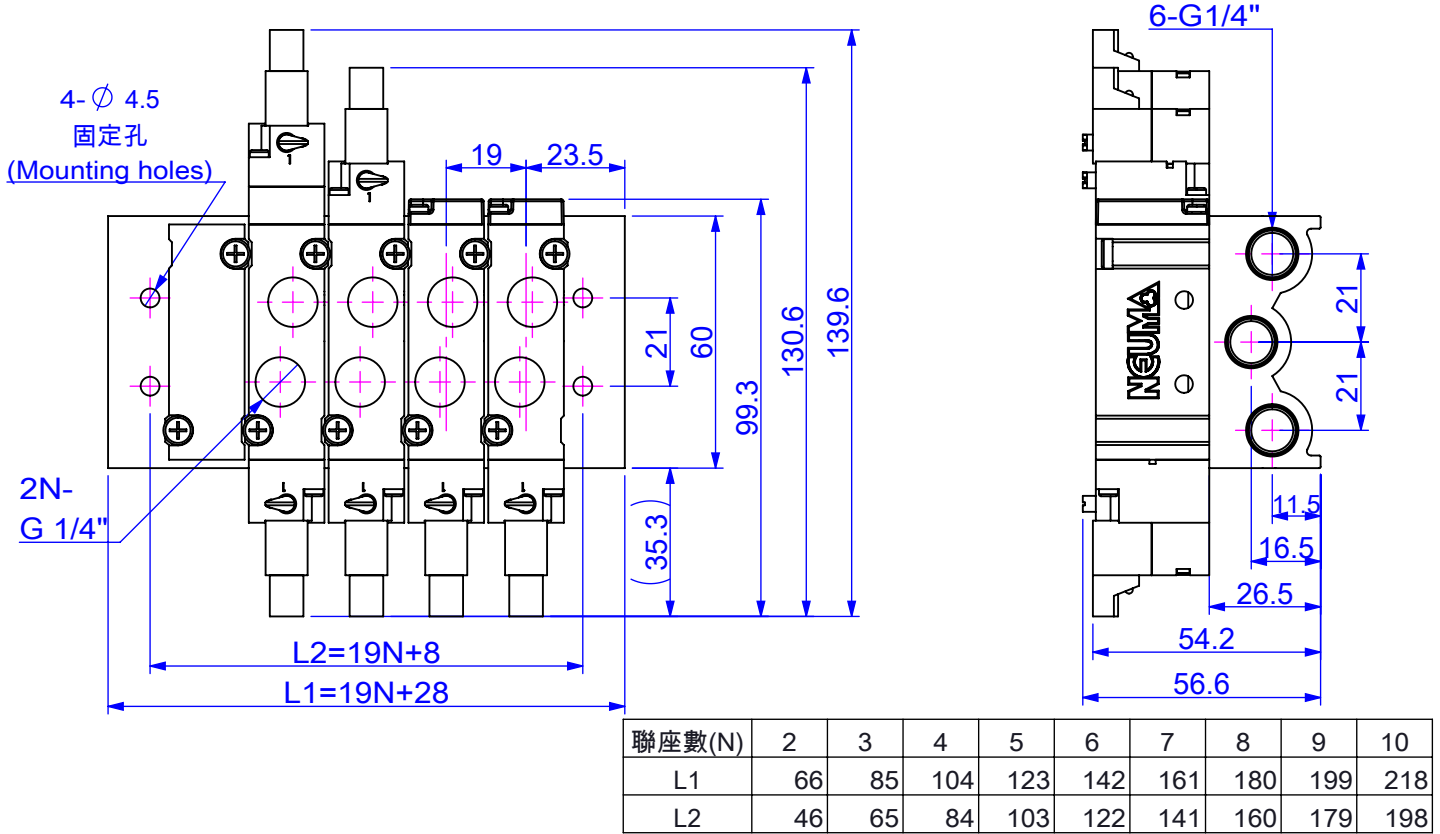
## 直出線式線長300mm(Cable 300mm)



# 尺寸圖 Dimension



## 標準式(Standard)



## 底座式(Manifold)

