

## NVSC-3000 · 5000 · 7000 規格表 Specifications

型式系列 Series		NVSC-3000	NVSC-5000	NVSC-7000
使用流體 Fluid		空氣 Air		
Operating pressure [kgf/cm <sup>2</sup> ]	2位置單動 2 position single	1.5~7		
	2位置複動 2 position double	1.0~7		
	3位置 3 position	2.0~7		
有效斷面積mm <sup>2</sup> (CV值) Orifice		3.6(0.2)	10.5(0.58)	16(0.9)
配管口徑尺寸(G) Port Size		M5	1/8"	1/4"
應達時間 [ms] Response time		12	19	23
電壓 Voltage	VDC	24, 12, 6		
	VAC	N/A	110, 220 (50/60Hz)	
電壓容許範圍 Voltage tolerance		±10%		
周圍使用溫度 Ambient temperature		0~50°C		
防護等級 IP Protection		IP50(插PIN式), IP65(出線式, DIN式)		

### 底座選型 Base ordering Code

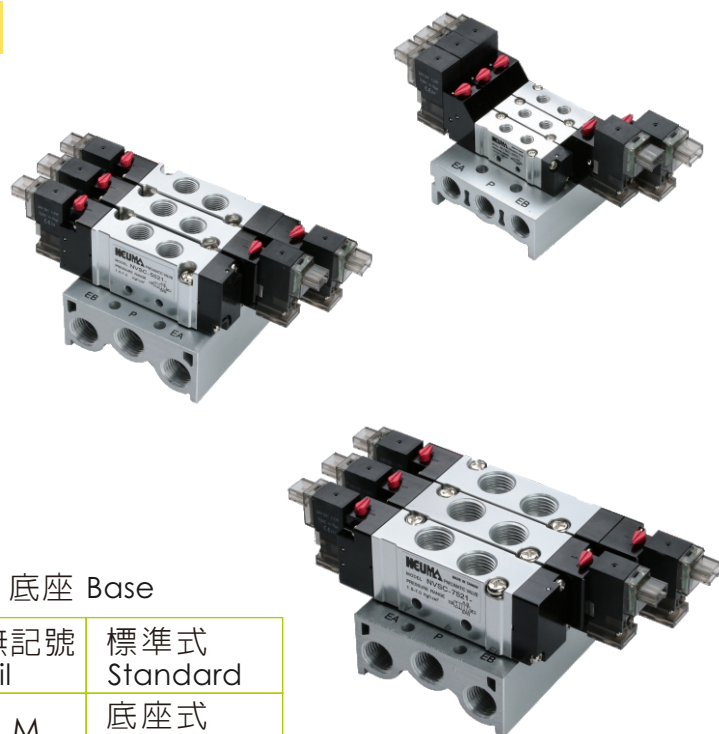
B M - 300 02

系列 Series

300	3000系列 Series
500	5000系列 Series
700	7000系列 Series

連數 Number of stations

02	2連座 Stations
03	3連座 Stations
⋮	⋮
20	20連座 Stations



底座 Base

無記號 Nil	標準式 Standard
M	底座式 Manifold

## 型式表示方法 Ordering Code

N V S C - **3** 5 **2** **1** **□** - **D2** - **□** **□**

系列 Series ●

3	NVSC-3000
5	NVSC-5000
7	NVSC-7000

切換方式 Type ●

2	二位置 2 position
3	三位置中間關閉 3 position close center
4	三位置中間開放 3 position open center
5	三位置中間壓力 3 position pressure center

本體式樣 Body type ●

無記號 Nil	單獨式 Individual
M	底座式 Manifold

● 線圈規格 Coil

1	單線圈 Single
2	雙線圈 Double

● 引導閥式樣 Pilot type

1	10mm
5	15mm

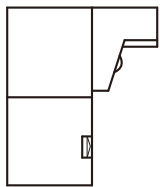
● 電壓 Voltage

A1	AC110V 50/60Hz
A2	AC220V 50/60Hz
D1	DC12V
D2	DC24V
D6	DC 6V

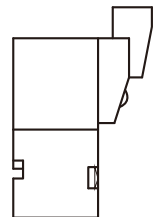
● 出線型式 Electrical Connector

### ■ 10mm引導閥 Pilot Valve

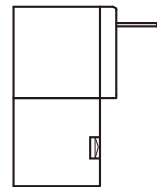
無記號：90° 插座式  
Nil: 90° connector



L：水平插座式  
Line connector

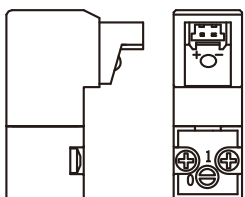


G：線長300mm  
Cable

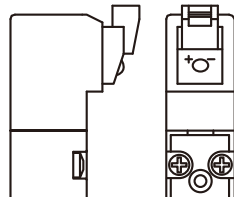


### ■ 15mm引導閥 Pilot Valve

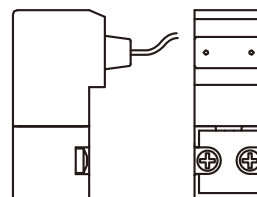
無記號：90° 插座式  
Nil: 90° connector



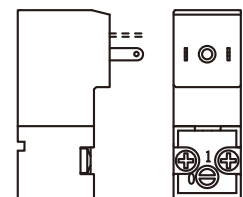
L：水平插座式  
Line connector



G：線長300mm  
Cable



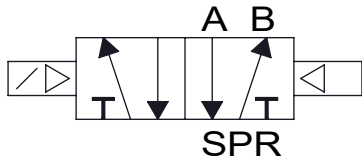
C：DIN Type



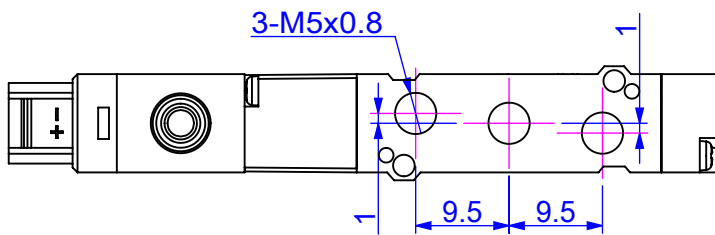
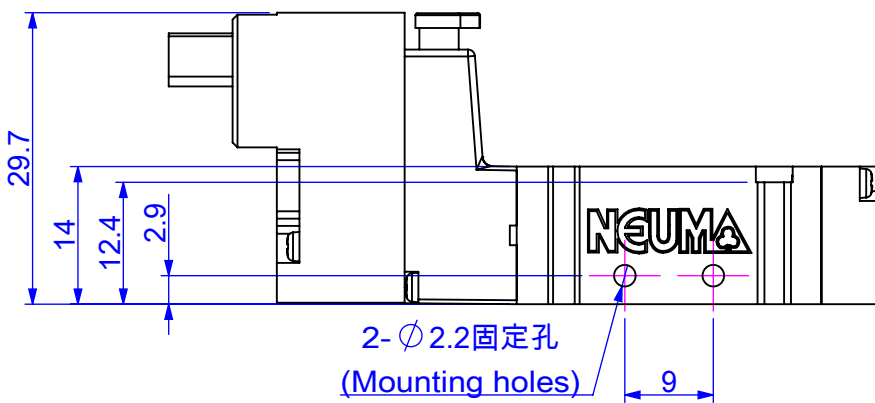
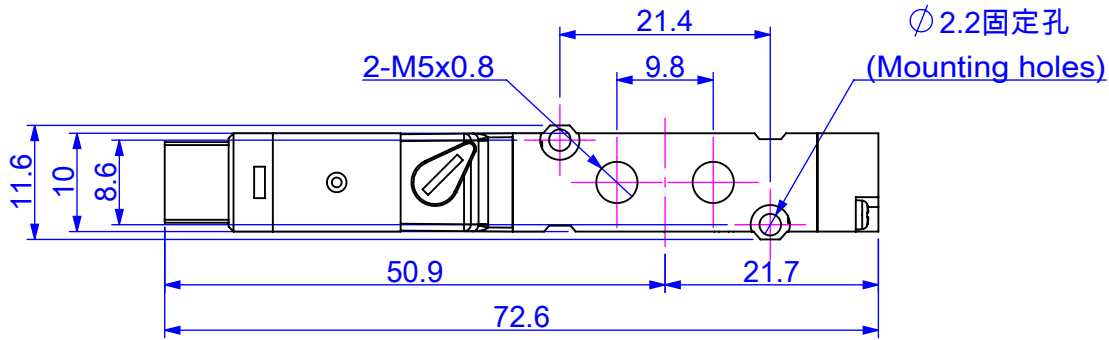
# 尺寸圖 Dimension



## NVSC-3521

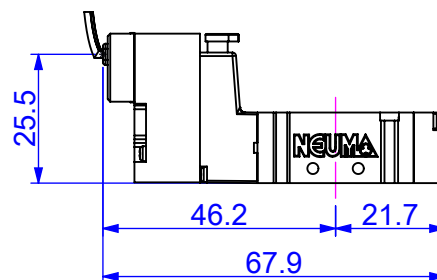
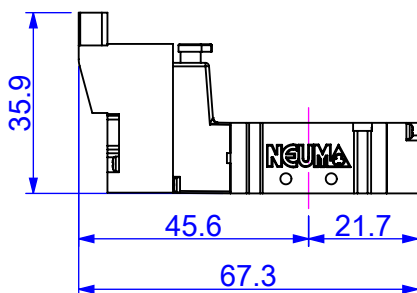


90° 插座式 (90° connector)



水平插座式 (Line connector)

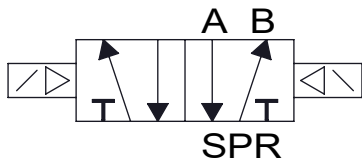
直出線式線長300mm (Cable 300mm)



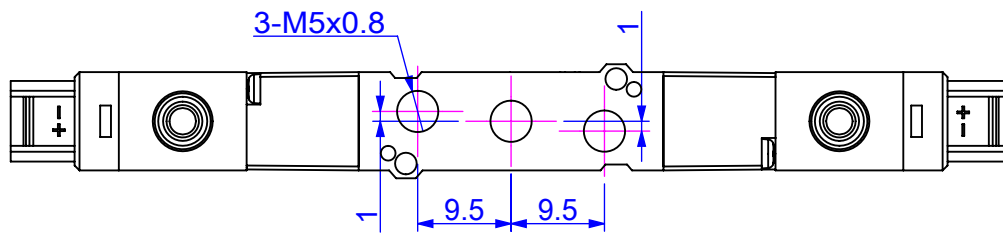
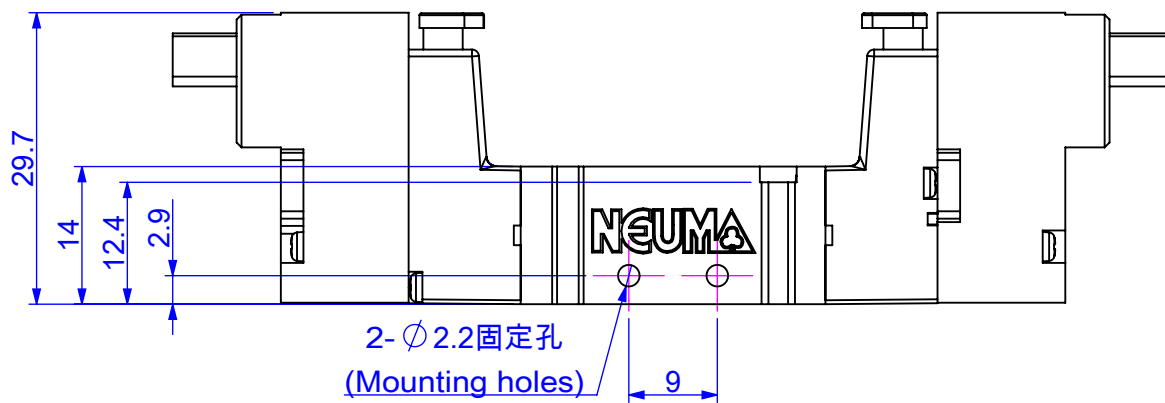
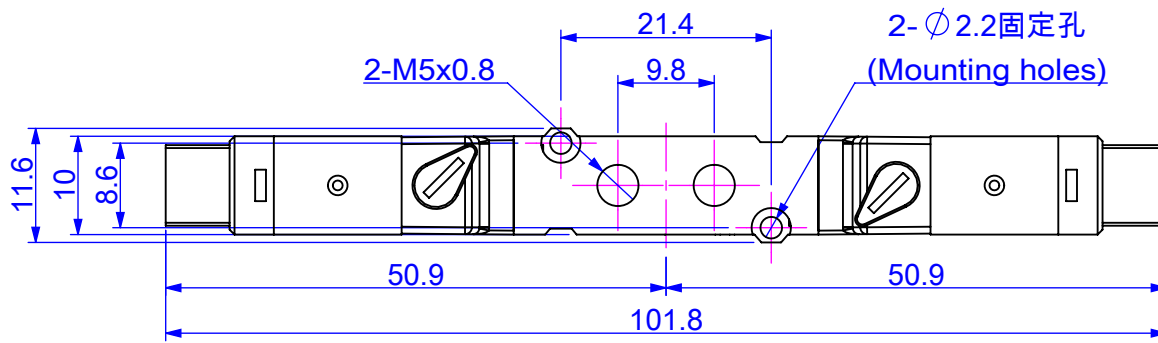
# 尺寸圖 Dimension



## NVSC-3522

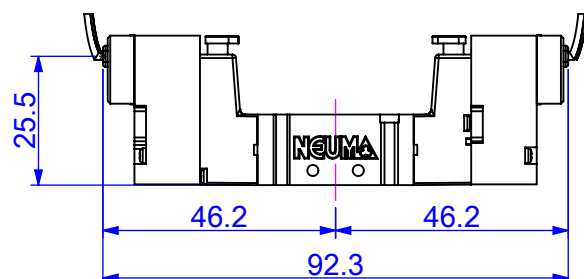
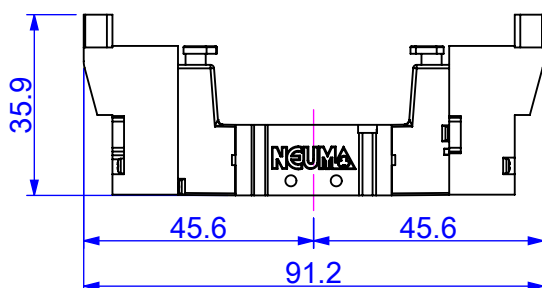


90° 插座式 (90° connector)



水平插座式 (Line connector)

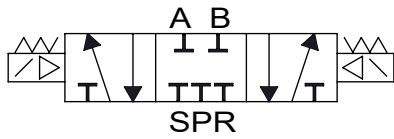
直出線式線長300mm (Cable 300mm)



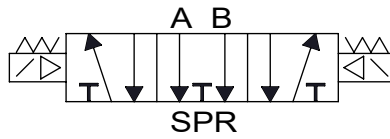
# 尺寸圖 Dimension



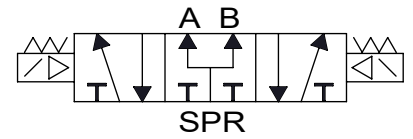
NVSC-3532



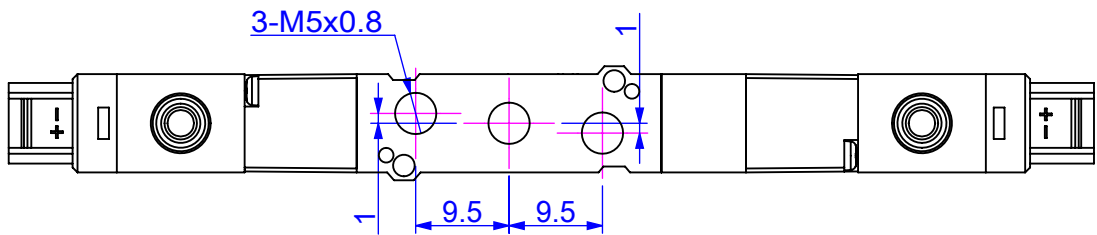
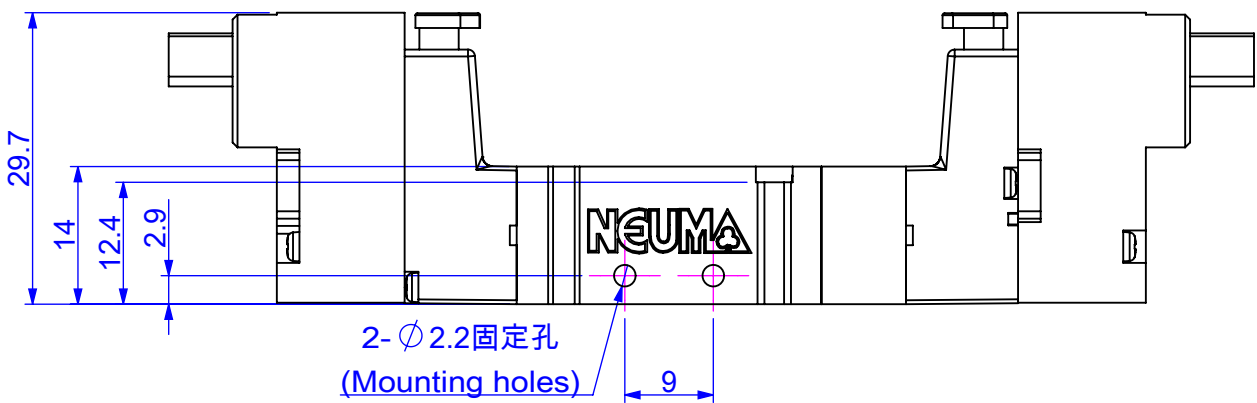
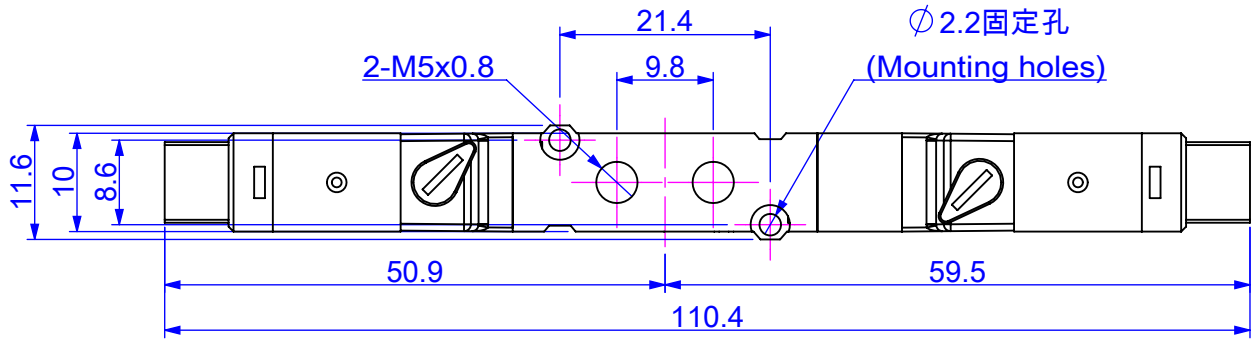
NVSC-3542



NVSC-3552

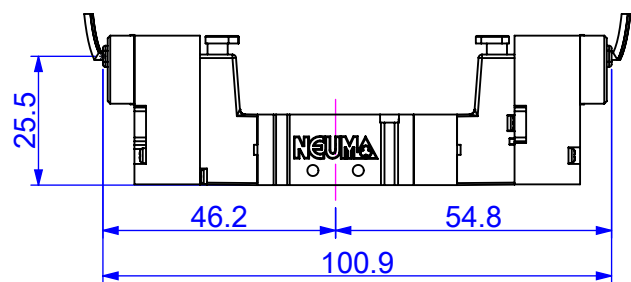
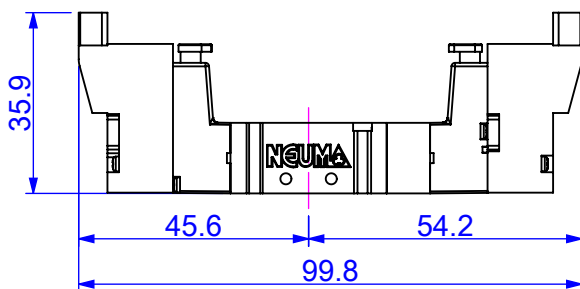


## 90° 插座式(90° connector)



## 水平插座式(Line connector)

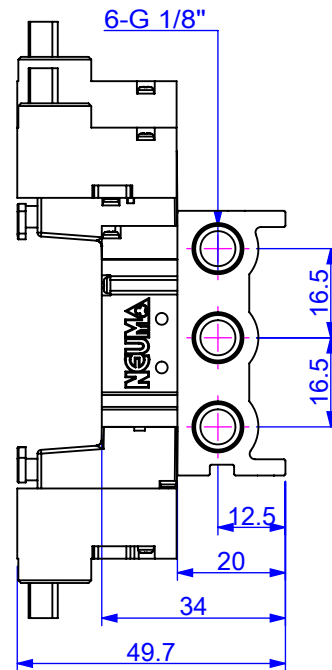
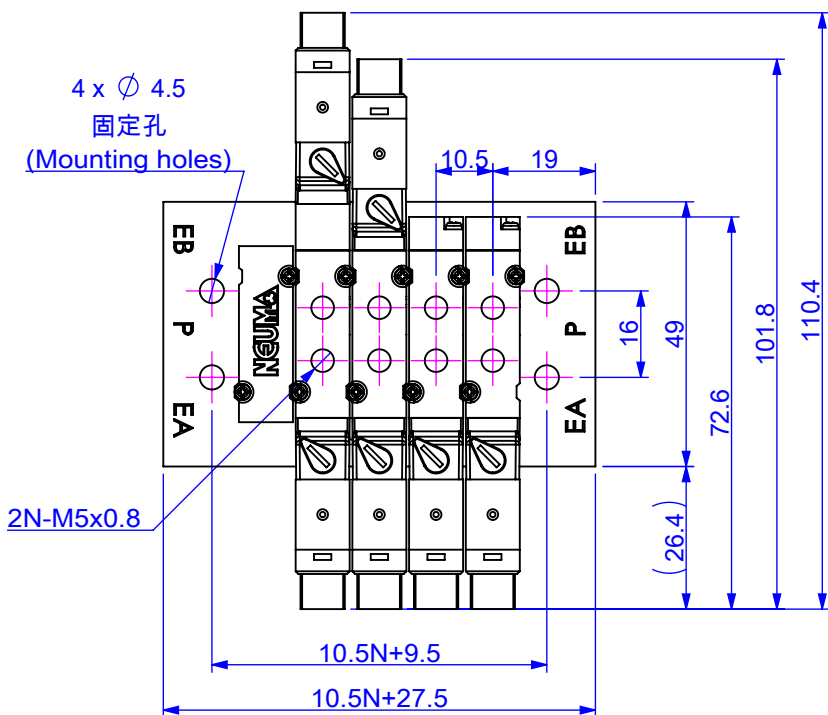
## 直出線式線長300mm(Cable 300mm)



# 尺寸圖 Dimension

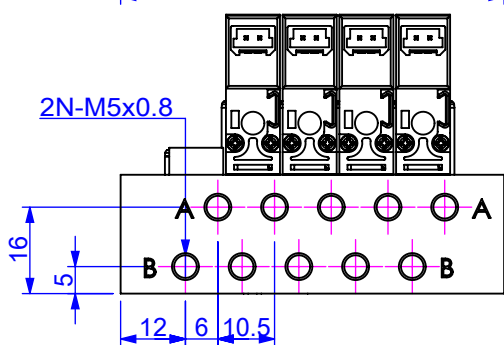
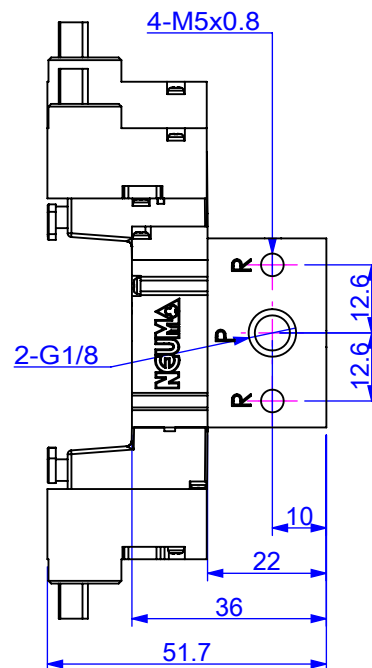
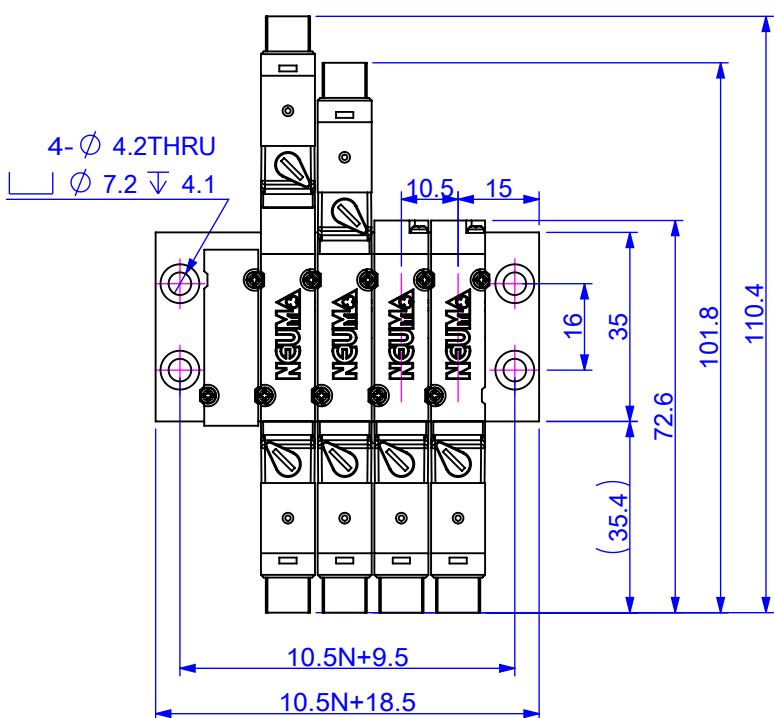


## 標準式(Standard)



聯座數(N)	2	3	4	5	6	7	8	9	10
L1	48.5	59.0	69.5	80.0	90.5	101.0	111.5	122.0	132.5
L2	30.5	41.0	51.5	60.2	72.5	83.0	93.5	104.0	114.5

## 底座式(Manifold)



聯座數(N)	2	3	4	5	6	7	8	9	10
L1	39.5	50.0	60.5	71.0	81.5	92.0	102.5	113.0	123.5
L2	30.5	41.0	51.5	60.0	72.5	83.0	93.5	104.0	114.5