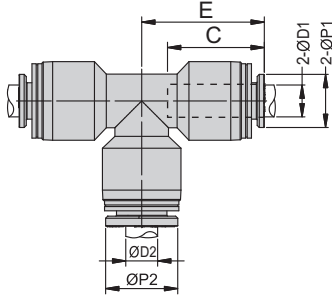


標準接頭 (黑) Tube Fitting (Black)

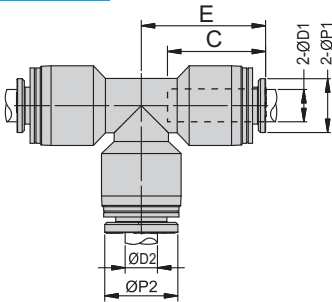
PEG 異徑聯管T型 Different Diam. Union Tee



\$P02 3D CAD 2D CAD 單位(Unit): m/m

Model 型式	Tube dia. ØD1 管外徑	Tube dia. ØD2 管外徑	E	C	ØP1	ØP2	Orifice 流量孔徑
PEG6-4	4	6	15.4	12.5	8	10	3
PEG8-6	6	8	16.3	13.1	10	13.6	4.5
PEG10-8	8	10	23	18.8	13.6	16.7	6
PEG12-10	10	12	26.2	19.6	16.7	19.6	8.5

PEG NI 異徑聯管T型 Different Diam. Union Tee

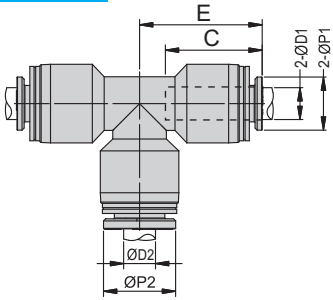


\$P02 3D CAD 2D CAD 單位(Unit): m/m

Model 型式	Tube dia. ØD1 管外徑	Tube dia. ØD2 管外徑	E	C	ØP1	ØP2	Orifice 流量孔徑
PEG6-4-NI	4	6	15.1	12.2	8	10	3
PEG8-6-NI	6	8	24.9	12.6	10	13.6	4.5
PEG10-8-NI	8	10	23.9	17.8	13.6	16.7	6
PEG12-10-NI	10	12	24.6	18.6	16.7	19.6	8.5

標準接頭 (白) Tube Fitting (Ivory)

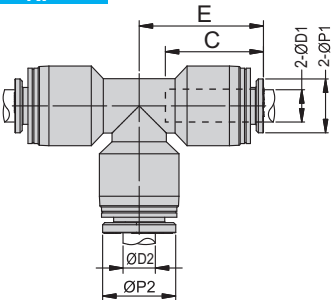
PEG 異徑聯管T型 Different Diam. Union Tee



\$P05 3D CAD 2D CAD 單位(Unit): m/m

Model 型式	Tube dia. ØD1 管外徑	Tube dia. ØD2 管外徑	E	C	ØP1	ØP2	Orifice 流量孔徑
PEG6-4-W	4	6	15.4	12.5	8	10	3
PEG8-6-W	6	8	16.3	13.1	10	13.6	4.5
PEG10-8-W	8	10	23	18.8	13.6	16.7	6
PEG12-10-W	10	12	26.2	19.6	16.7	19.6	8.5

PEG NI 異徑聯管T型 Different Diam. Union Tee



\$P05 3D CAD 2D CAD 單位(Unit): m/m

Model 型式	Tube dia. ØD1 管外徑	Tube dia. ØD2 管外徑	E	C	ØP1	ØP2	Orifice 流量孔徑
PEG6-4-NI-W	4	6	15.1	12.2	8	10	3
PEG8-6-NI-W	6	8	24.9	12.6	10	13.6	4.5
PEG10-8-NI-W	8	10	23.9	17.8	13.6	16.7	6
PEG12-10-NI-W	10	12	24.6	18.6	16.7	19.6	8.5