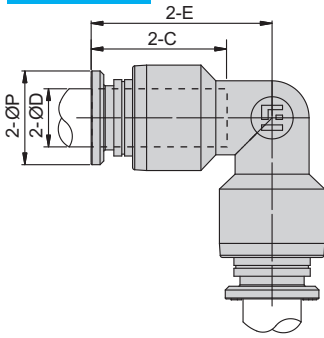
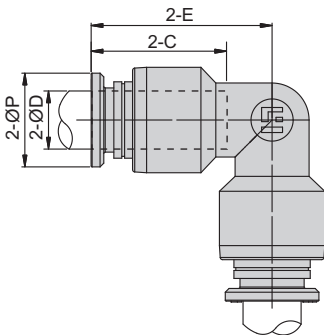


**PV** 聯管彎頭型  
Union Elbow



**PV NI** 聯管彎頭型  
Union Elbow



**標準接頭 (黑) Tube Fitting (Black)**

\$P01

3D CAD

2D CAD

單位(Unit): m/m

Model 型式	Tube dia. ØD 管外徑	E	C	ØP	Mass(g) 重量	Orifice 流量孔徑
PV4	4	15.5	8	8	2.6	4.1
PV6	6	19.3	14	10	4.4	4.7
PV8	8	23	18.8	13.6	8.4	6.6
PV10	10	25.6	20.6	16.7	14.2	8.5
PV12	12	30.3	22.8	19.6	20.2	10.

\$P01

3D CAD

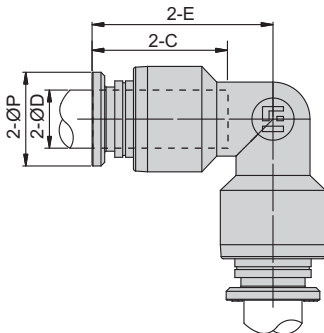
2D CAD

單位(Unit): m/m

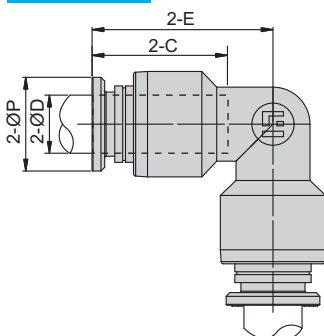
Model 型式	Tube dia. ØD 管外徑	E	C	ØP	Mass(g) 重量	Orifice 流量孔徑
PV4-NI	4	15.1	8	8	3.5	4.
PV6-NI	6	18.9	14	10	5.2	4.7
PV8-NI	8	22.6	18.8	13.6	10.7	6.6
PV10-NI	10	25.2	20.6	16.7	18	8.5
PV12-NI	12	29.9	22.8	19.6	27.6	10

**標準接頭 (白) Tube Fitting (Ivory)**

**PV** 聯管彎頭型  
Union Elbow



**PV NI** 聯管彎頭型  
Union Elbow



\$P05

3D CAD

2D CAD

單位(Unit): m/m

Model 型式	Tube dia. ØD 管外徑	C	B	ØP	Mass(g) 重量	Orifice 流量孔徑
PV4-W	4	15.5	8	8	2.6	4.1
PV6-W	6	19.3	14	10	4.4	4.7
PV8-W	8	23	18.8	13.6	8.4	6.6
PV10-W	10	25.6	20.6	16.7	14.2	8.5
PV12-W	12	30.3	22.8	19.6	20.2	10.5

\$P05

3D CAD

2D CAD

單位(Unit): m/m

Model 型式	Tube dia. ØD 管外徑	C	B	ØP	Mass(g) 重量	Orifice 流量孔徑
PV4-NI-W	4	15.1	8	8	3.5	4.1
PV6-NI-W	6	18.9	14	10	5.2	4.7
PV8-NI-W	8	22.6	18.8	13.6	10.7	6.6
PV10-NI-W	10	25.2	20.6	16.7	18	8.5
PV12-NI-W	12	29.9	22.8	19.6	27.6	10.5

備註 Note G: 管用直牙 (PF直牙) G: BSPP Thread  
NI: 金屬脫離環 NI: Release Ring (Metallic Body)