



產品特色

- 過濾從進氣口吸入的灰塵及其他雜質
- 減少真空泵運行中斷或停止運行的危險
- 可拆換的過濾原件
- 可用特殊濾心提高過濾面積

產品規格

		NVF-10	NVF-15	NVF-20	NVF-25	NVF-40
壓力範圍	bar	-1~0bar				
材質		PA, PC, PE				
溫度範圍	°C	-20~80				
過濾精度	μm	10				
重量	g	70	168	170	424	550
公稱流量	l/m	150	900	900	2520	5100
內部真空量	cm ³	45	195	205	495	675
過濾面積	m ²	0.003	0.010	0.010	0.019	0.023

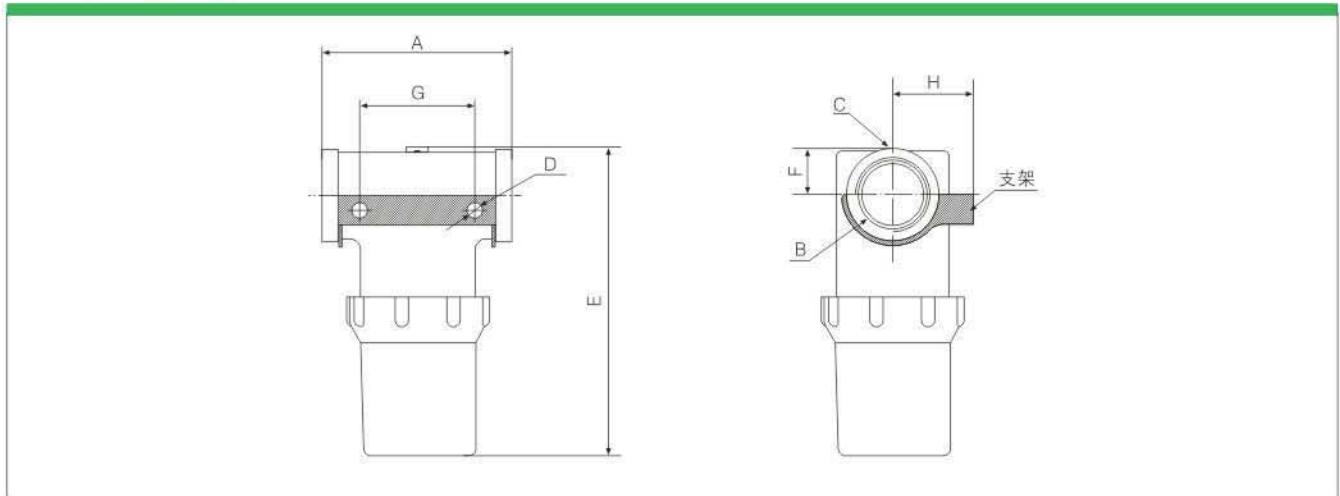
型號說明

NVF - 10

①

① 型号	
NVF-10	G3/8"
NVF-15	G1/2"
NVF-20	G3/4"
NVF-25	G1"
NVF-40	G1 1/2"

外型尺寸 (mm)



型號	NVF-10	NVF-15	NVF-20	NVF-25	NVF-40
A	76	91	91	126	126
B	2-G3/8"	2-G1/2"	2-G3/4"	2-G1"	2-G1 1/2"
C	NPSF1/8	NPSF1/8	NPSF1/8	NPSF1/8	NPSF1/8
D	2-Φ6.5	2-Φ8.5	2-Φ8.5	2-Φ10.5	2-Φ10.5
E	71.3	131.5	138.5	167	209.5
F	14	16	18.5	23	31
G	45	50	50	80	80
H	27	40	40	56	56

型號說明

F - 10
①

① 型號

F-10	3/8"
F-20	1/2" & 3/4"
F-25	1"
F-40	1 1/2"

備註：可選濾心 1/2" & 3/4"(特殊)、濾心1 1/2*(特殊) (過濾精度5 μm 和80 μm)

濾心規格

		F-10	F-20	F-25	F-40
重量	g	7	26	50	74
過濾面積	m ²	0.003	0.010	0.019	0.023
過濾精度	μm	10	10	10	10