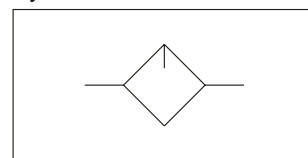




Symbol



本體材質鋁合金壓鑄

The body is made of die casting aluminum alloy.

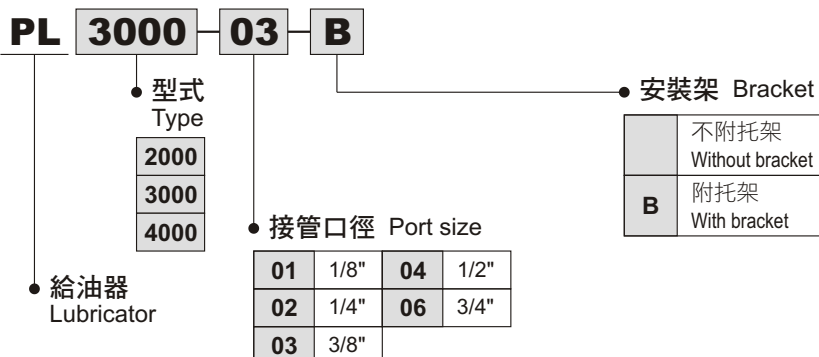
規格表 Specifications

型式 Type	PL2000	PL3000		PL4000
接管口徑 Port size (G)	1/8", 1/4"	1/4"	3/8"	1/2, 3/4"
使用流體 Fluid	空氣 Air			
保證耐壓力 Proof pressure (kgf/cm ²)	15			
最大使用壓力 Max. operating pressure (kgf/cm ²)	10.2			
最大處理流量 Rate flow (l/min (ANR))	15	30	40	50
環境和介質溫度 Ambient and media temperature (°C)	-5 ~ 60(無凍結狀態)With no freezing			
建議用油 Recommended oil	ISO VG32			
杯材料 Bowl material	聚碳酸酯 Polycarbonate			
重量 Weight (kg)	0.12	0.3		0.6

選配零件/附屬裝置 Accessory (Optional) / Attachment

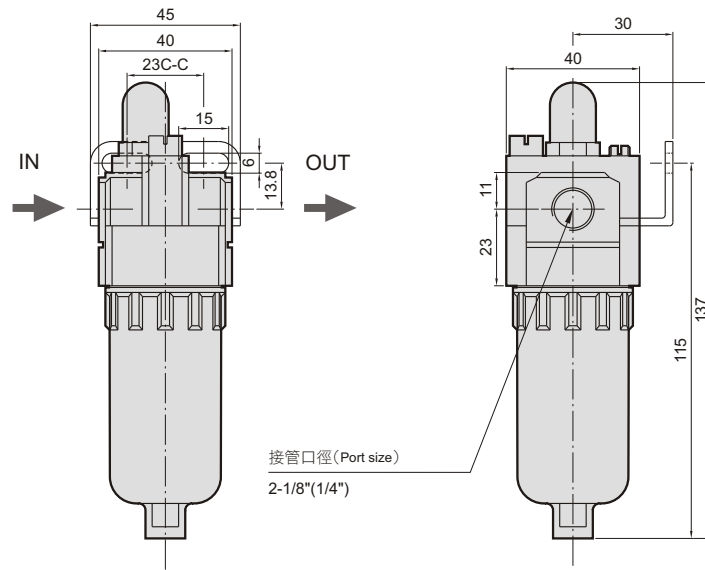
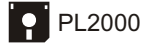
名稱 Name	型式 Type	零件型式 Part No.			參考頁數 Reference Page
		PL2000	PL3000	PL4000	
PF/PL用安裝架 (Bracket)		B240	B423	B540	A-35

訂購代號 Order No.

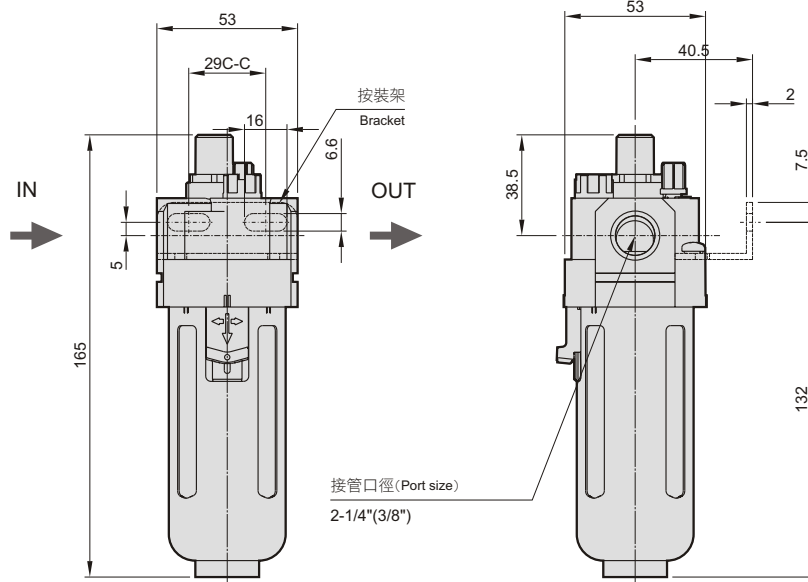
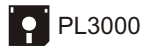


尺寸圖 Dimension

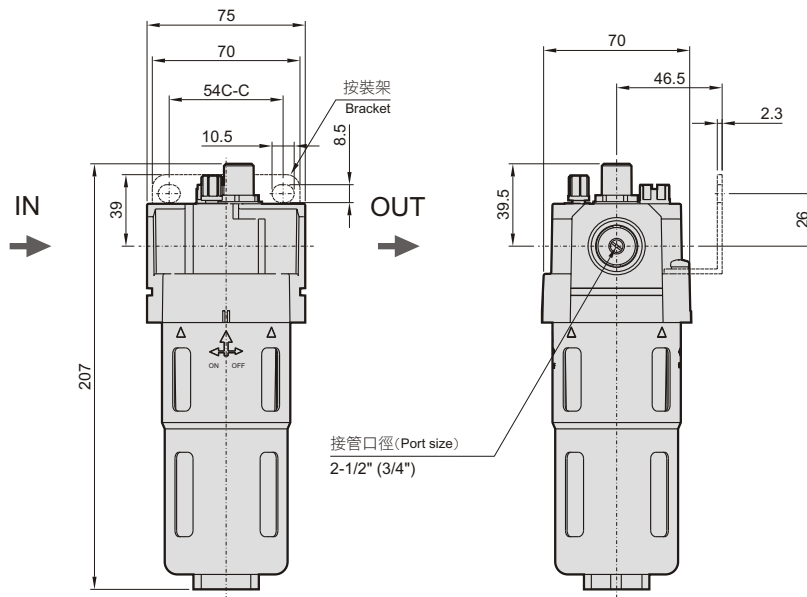
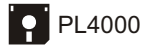
PL2000



PL3000



PL4000

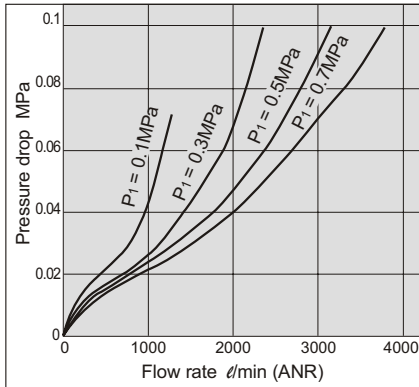


Lubricator

流量特性 Flow Characteristics

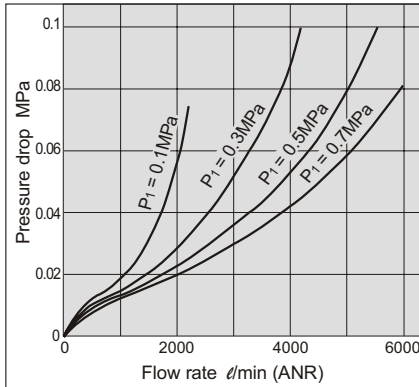
PL2000

G 1/4"



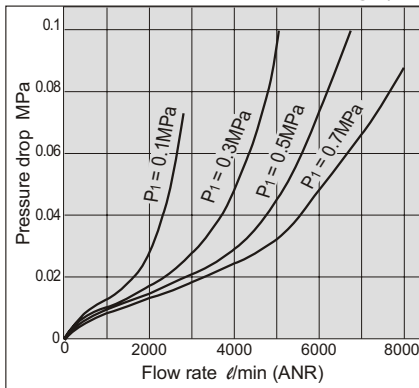
PL3000

G 3/8"



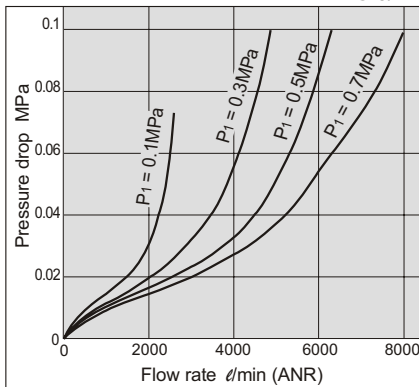
PL4000

G 1/2"



PL4000-06

G 3/4"



使用注意事項 Specific Product Precautions

安裝 Installation

- ①建議使用ISO VG32油。
 - ②安裝前，應先用空氣清洗管道。
 - ③不能改變空氣的流向，例：供氣必須從輸入口進去。
- ①Recommended oil is ISO VG32.
 - ②Air flush piping before installation.
 - ③Never reverse the flow through this unit, i.e. Supply to IN port.

環境 Atmosphere

- 如果聚碳酸酯杯工作在合成油，稀釋劑、三氯乙烯、煤油或其他芳香烴的環境中，聚碳酸酯杯可能損壞，導致不能使用，若要在上述環境中使用，應用尼龍杯。
- Polycarbonate bowls may be damaged and possibly fail if exposed to synthetic oils, thinner solvents, trichlorethylene, kerosene or other aromatic hydrocarbons. When used in above atmosphere, please use a nylon bowl.

差壓型 Differential type

- ①正常工作使用最小空氣流量(見說明)，應保證滿足最小要求。
 - ②PL型油霧器不能在有壓力情況下補充油液，必須切斷空氣壓力。
- ①A minimum air flow is required for proper operation. (See specifications). Please ensure the minimum requirement will be met.
 - ②PL type lubricators cannot be refilled under pressure. Cut off air pressure before refilling.